

Technische productfiche ETAGON 500-IF/A

Item nr. 521748

Voordelen



- Ruime spoelbak met verschillende niveaus biedt alle voordelen van een spoelcentrum
- Geïntegreerde steun creëert een bijkomend functioneel niveau
- Intelligent systeemontwerp met polyvalente ETAGON rails
- Hoogwaardige afwerking met verdekte C-overflow overloop en InFino afloopsysteem – elegant geïntegreerd en onderhoudsvriendelijk

Planningsinformatie

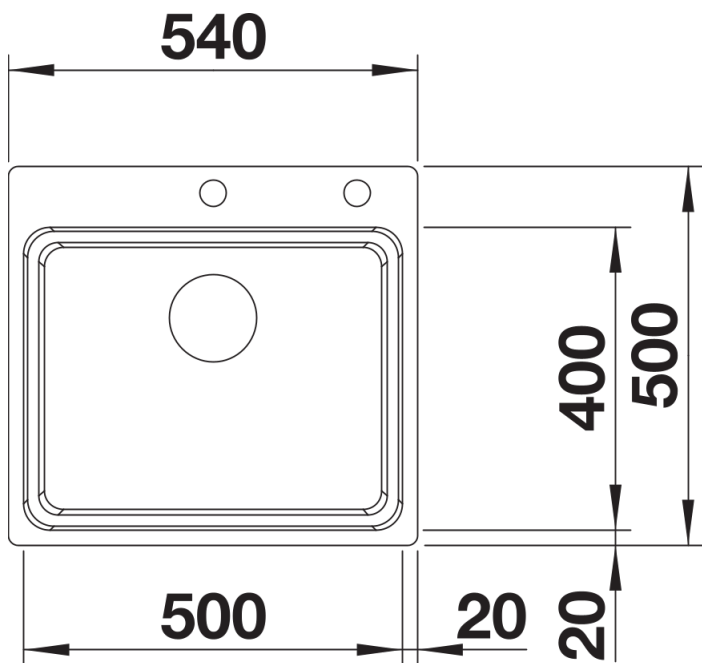
- Bijkomende boorgaten mogelijk. Het bijkomende boorgat moet door een gespecialiseerd bedrijf worden uitgevoerd.

Inbegrepen bij levering

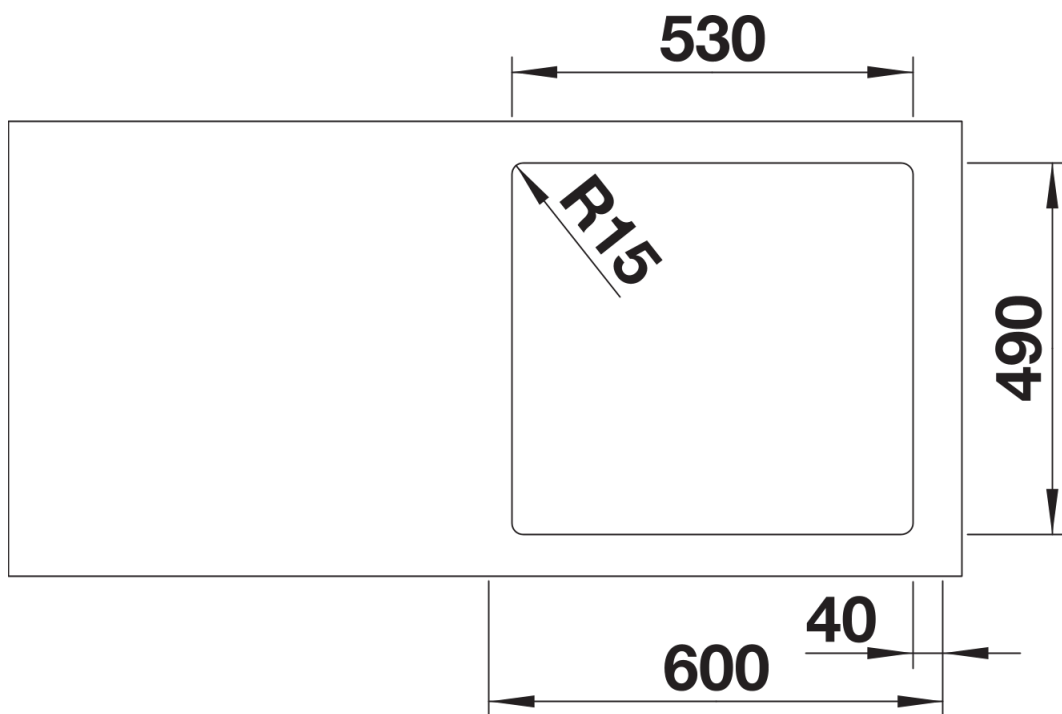
- 2 x ETAGON-rails in roestvrij staal
- afloopgarnituur met ruimtebesparende leiding
- 3 ½" InFino korfplug met afloopbediening (trekknop)
- bevestigingsset

234164 - Twee ETAGON rails

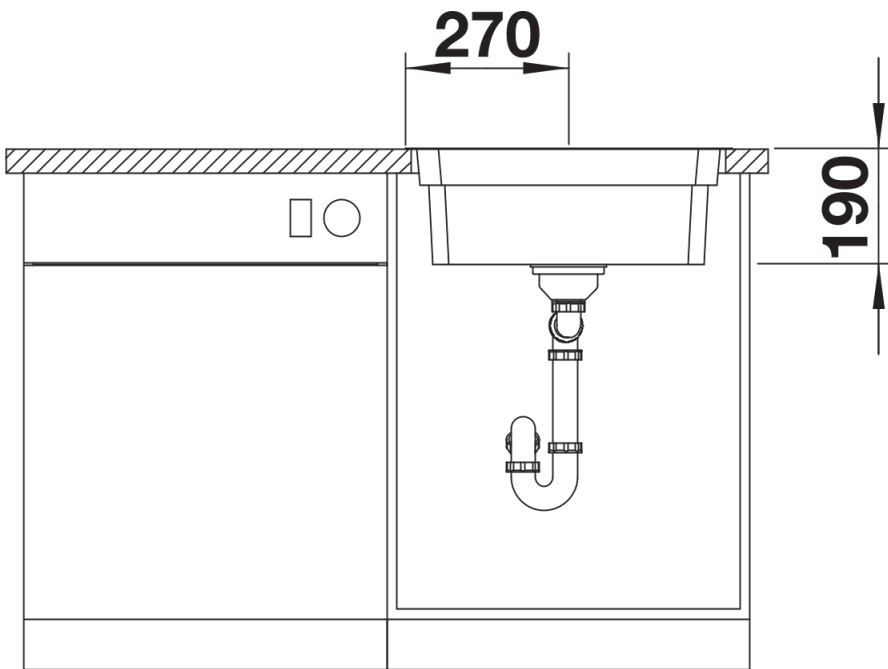
Details



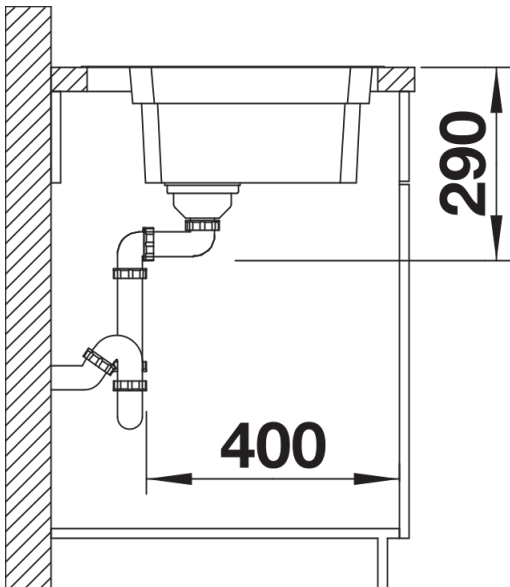
Bovenaanzicht



Uitgesneden



Vooranzicht



Zijaanzicht