

## Technische productfiche ELOSCOPE-F II

Item nr. 516672

### Voordelen

---



- Voor montage vóór een raam
- Helder, compromisloos ontwerp
- Voor installatie voor het raam
- Hoge uitloop vereenvoudigt het vullen van potten en vazen
- Gemakkelijk met de hand induwbaar
- Standaardkraangaten (2 x 35 mm) voor kranen bedieningshendel (ongeacht de inbouwwijze)
- Minimale afstand tussen spoeltafel en venstervleugel 3 cm

### Kleuren

---



Beschikbare kleuren  
chrom

galvanic chrom

## Planningsinformatie

---

- Opmerking: ||Min. afstand middelste kraangat 70 mm. ||Max. afstand middelste kraangat 500 mm. ||Installatiediepte van BLANCO ELOSCOPE-F II: 470 mm. ||Anders bestaat het risico van conflict met afvalstelsel, boiler, etc. ||Minimale afstand tussen spoeltafel en venstervleugel 3 cm.

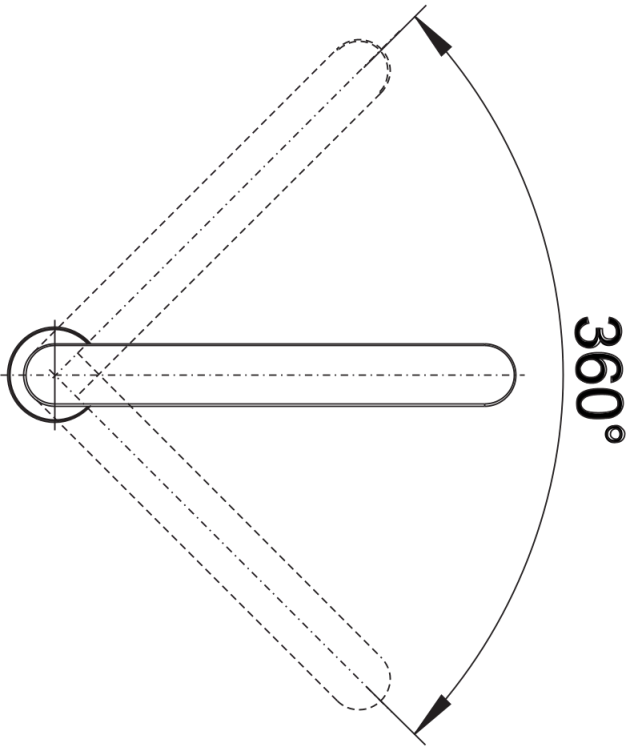
## Inbegrepen bij levering

---

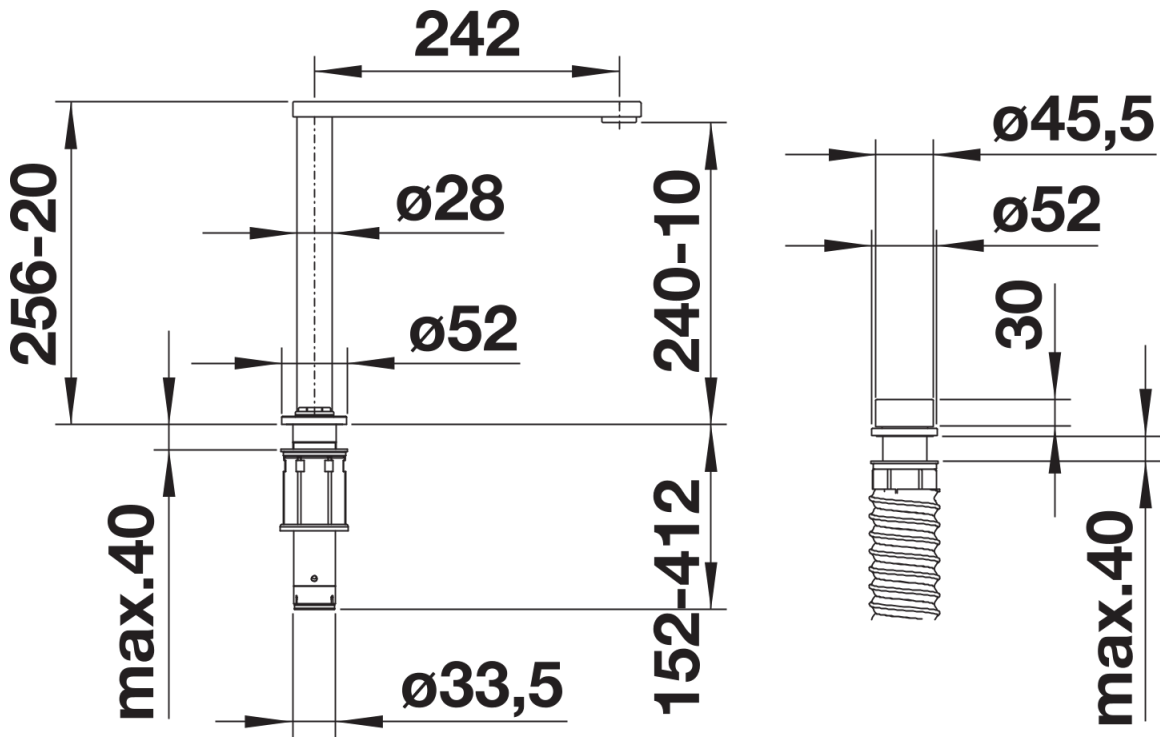
- Uitloop induwbaar en 360° draaibaar
- 2 kraangaten van Ø 35 mm vereist
- Cartouche met keramische schijven
- Flexibele aansluitslangen 750 mm lang en 3/8" moer voor eenvoudige montage
- Gepatenteerde straalbreker/sproeier voor verminderde kalkaanslag
- LGA-goedgekeurd
- DVGW Certificaat in aanvraag

## Details

---



Draaibereik



Zijaanzicht