

Technische productfiche ELOSCOPE-F II

Item nr. 516672

Voordelen



- Voor montage vóór een raam
- Helder, compromisloos ontwerp
- Voor installatie voor het raam
- Hoge uitloop vereenvoudigt het vullen van potten en vazen
- Gemakkelijk met de hand induwbaar
- Standaardkraangaten (2 x 35 mm) voor kranen bedieningshendel (ongeacht de inbouwwijze)
- Minimale afstand tussen spoeltafel en venstervleugel 3 cm

Kleuren



Beschikbare kleuren
chrom

galvanic chrom

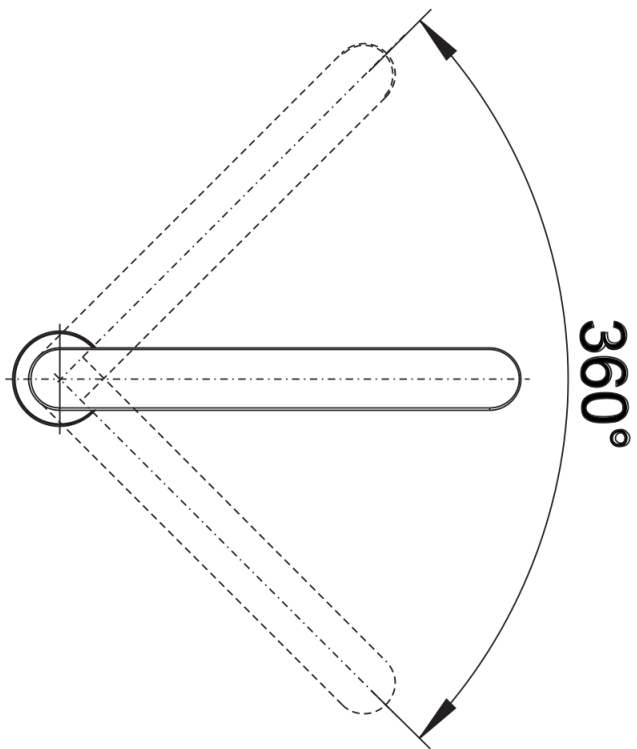
Planningsinformatie

- Minimale afstand tussen spoeltafel en venstervleugel 3 cm.
Opmerking: Min. afstand middelste kraangat 70 mm.
Max. afstand middelste kraangat 500 mm.
Installatiediepte van BLANCO ELOSCOPE-F II: 470 mm.
Anders bestaat het risico van conflict met afvalstelsel, boiler, etc.

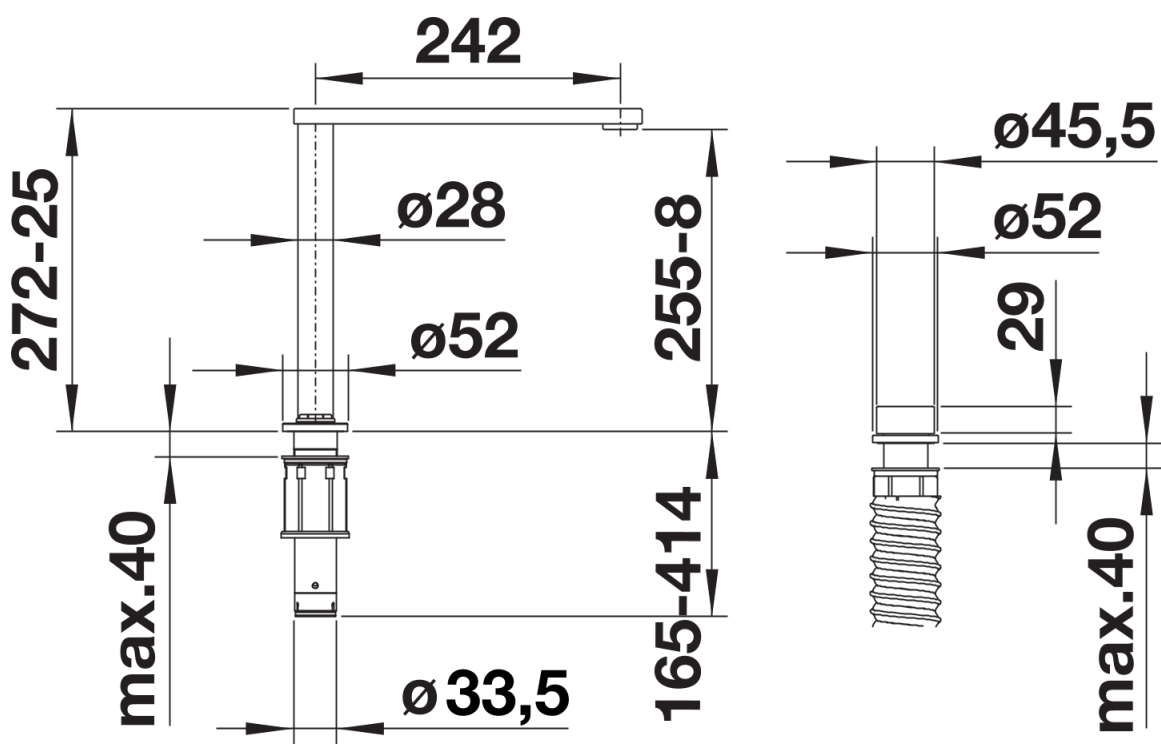
Inbegrepen bij levering

- 360° draaibare uitloop voor groter bereik
- 2 x kraangat van Ø 35 mm vereist voor kraan en bedieningshendel
- Met keramische schijfpatroon
- Gepatenteerde straalregelaar voor aanzienlijk minder kalkaanslag
- Flexibele aansluitleidingen, 700 mm lang en 3/8" moer
- Stabilisatieplaat om de stabiliteit van de kraan te verhogen bij montage op roestvrijstalen spoelbakken
- Niet compatibel met IF/A-modellen

Details



Draaibereik



Zijaanzicht