

## Technische productfiche ETAGON 500-IF

Item nr. 521840

### Voordelen

---



- Ruime spoelbak met verschillende niveaus biedt alle voordelen van een spoelcentrum
- Geïntegreerde steun creëert een bijkomend functioneel niveau
- Intelligent systeemontwerp met polyvalente ETAGON rails
- Hoogwaardige afwerking met verdekte C-overflow overloop en InFino afloopsysteem – elegant geïntegreerd en onderhoudsvriendelijk

## Inbegrepen bij levering

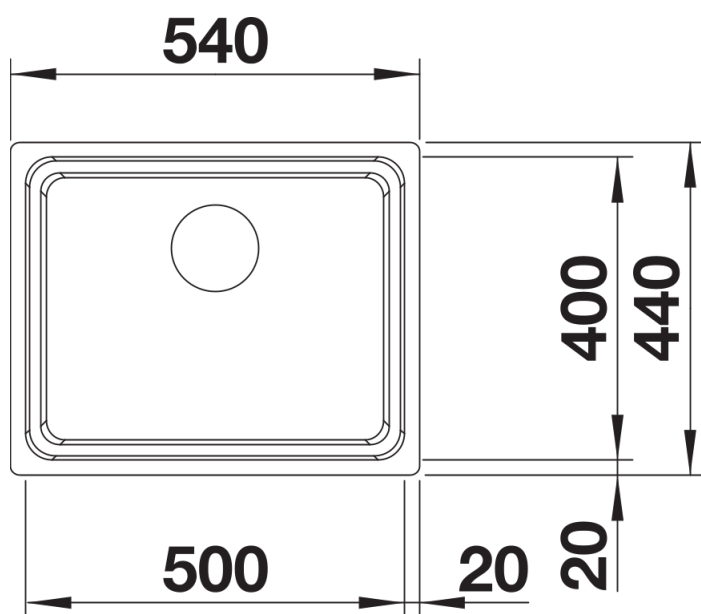
---

- 2 x ETAGON-rails in roestvrij staal
- afloopgarnituur met ruimtebesparende leiding
- 3 ½" InFino korfplug
- bevestigingsset

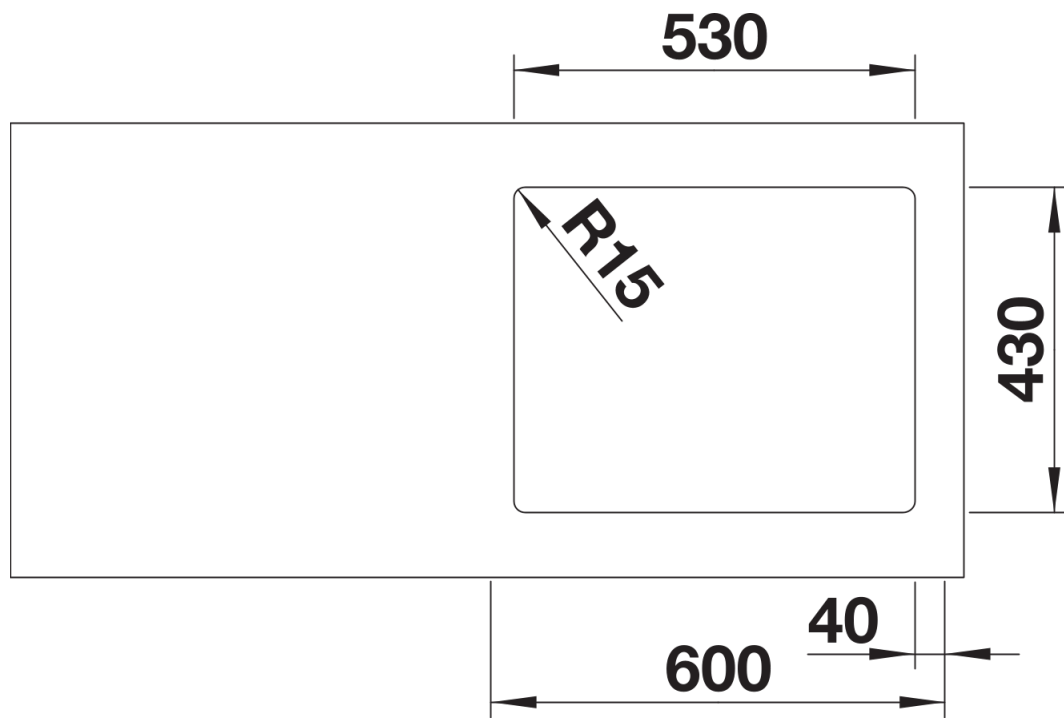
234164 - Twee ETAGON rails

## Details

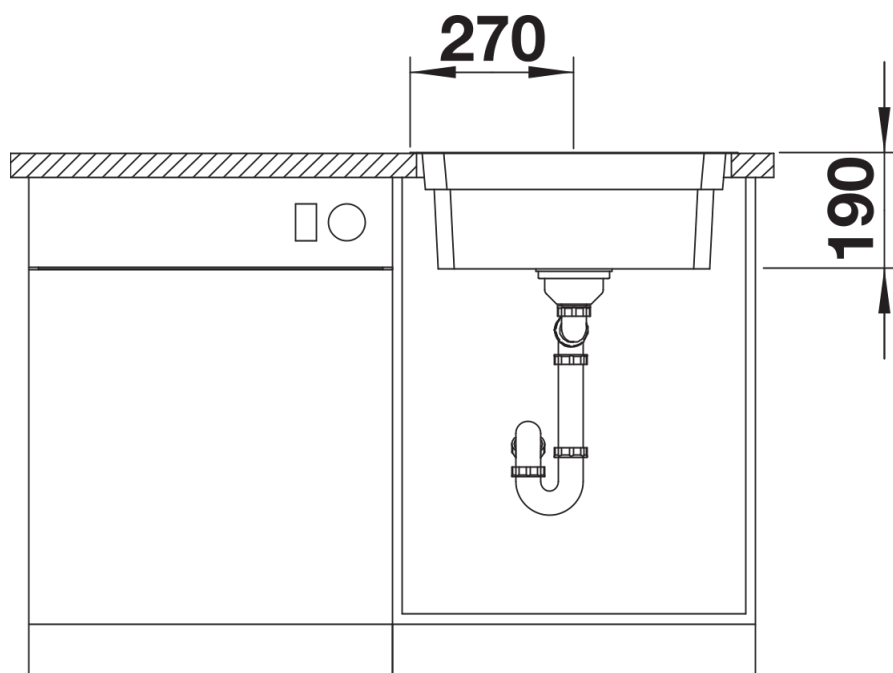
---



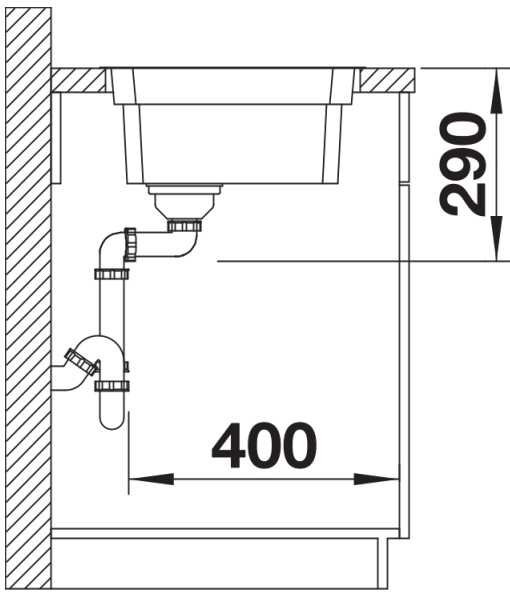
Bovenaanzicht



Uitgesneden



Vooraanzicht



Zijaanzicht