

Technische productfiche FONTAS II Filter

Item nr. 526157

Voordelen



- Comfortabele 3-in-1 mengkraan met bedieningshendel voor koud en warm water aan rechterzijde en bedieningshendel voor gefilterd water aan linkerzijde
- Hygiënisch: apart watercircuit met extra uitloop voor gefilterd water
- Ruimtebesparend en praktisch: geen bijkomend boorgat nodig voor de gefilterde watertoevoer
- Geïntegreerde uitloop voor beide waterkwaliteiten met een speciale straalregelaar
- Uitloop is 360° draaibaar voor een groter bereik

Kleuren



Beschikbare kleuren

silgranit-zwart
antraciet
rock grey
vulkaangrijs
silgranit-wit
zacht wit
tartufo
café

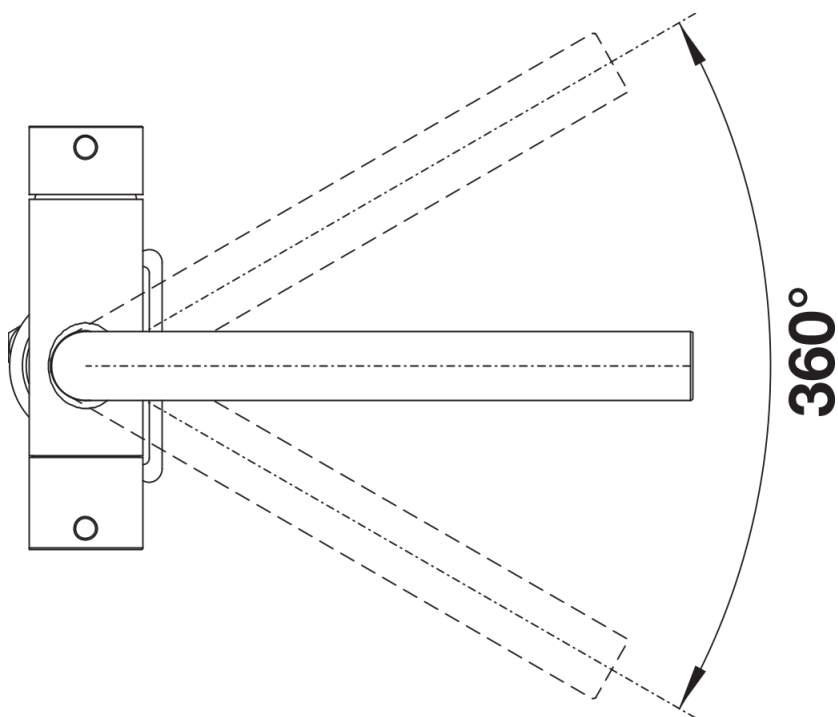
SILGRANIT-Look silgranit-zwart

Inbegrepen bij levering

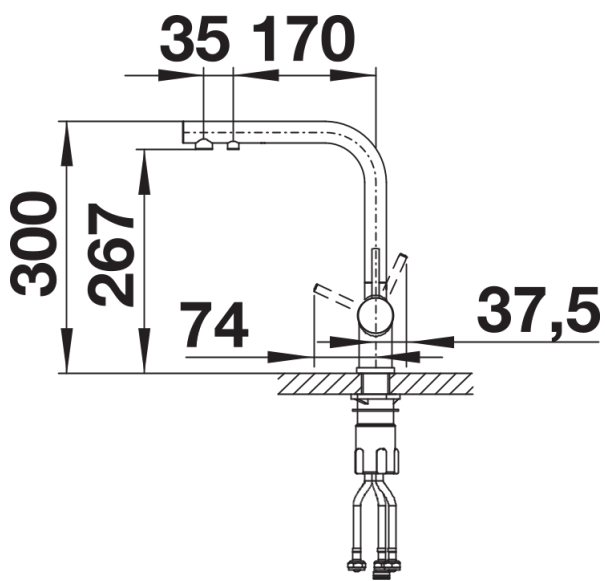
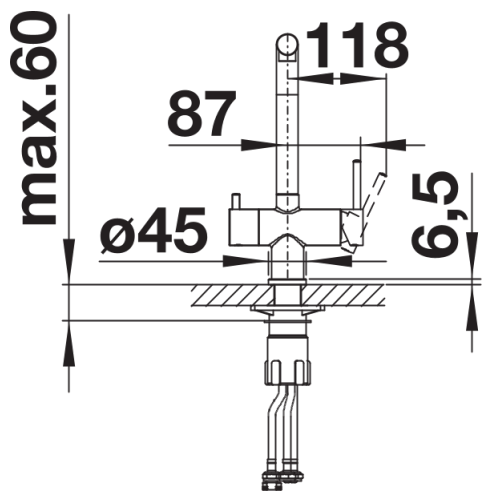
Mengkraan:

- Uitloop 360° draaibaar voor groter bereik
 - Kraangat van Ø 35 mm vereist
 - Patroon met keramische schijven
 - Flexibele aansluitslangen, 450 mm lang en met $\frac{3}{8}$ " moer voor een bijzonder eenvoudige en veilige installatie
 - Gepatenteerde straalregelaar voor sterk verminderde kalkaanslag
 - Stabilisatieplaat voor betere stabiliteit van de kraan op roestvrijstalen spoeltafels
 - LGA-goedgekeurd
- Filtersysteem niet inbegrepen.

Details



Draaibereik



Zijaanzicht