

## Technische productfiche LIVIA-S

Item nr. 521288

### Voordelen

---



- Modern design met visueel contrasterende decoratieve elementen
- Systemoplossing met bijpassende afloopbediening en afwasmiddeldispenser
- In verschillende oppervlakafwerkingen verkrijgbaar
- Hoge uitloop in J-vorm met uittrekbare sproeikop
- Vooral aanbevolen voor onderbouwspoel tafels en hoogwaardige werkbladen

### Kleuren

---



Beschikbare kleuren

chrom

galvanic chrom

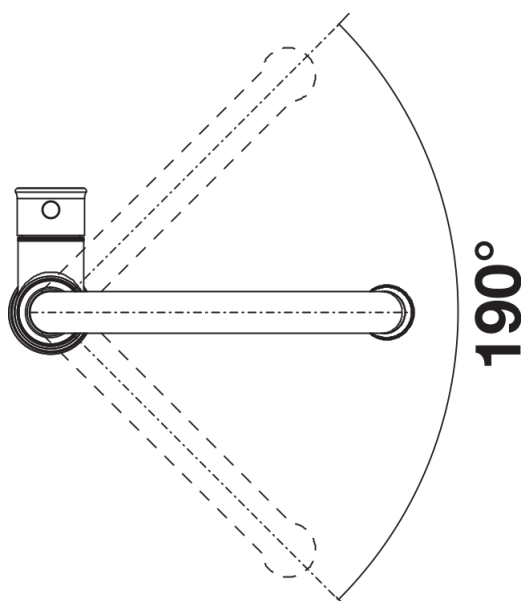
## Inbegrepen bij levering

---

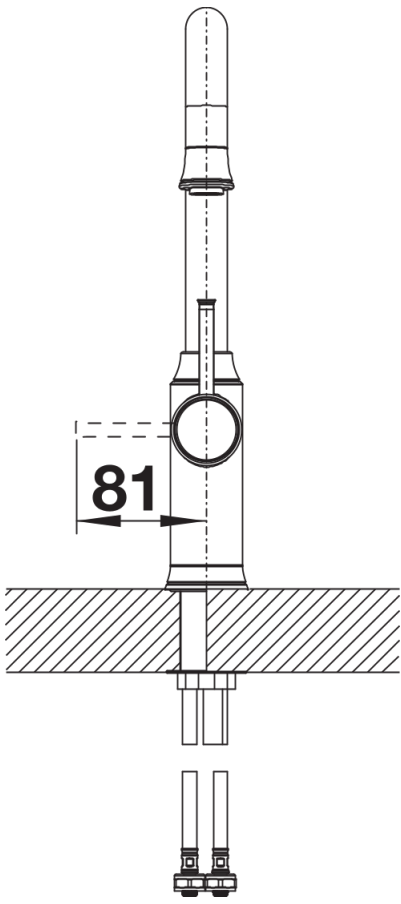
- Uitloop 190° draaibaar
- Kraangat van  $\varnothing$  35 mm vereist
- Cartouche met keramische schijven
- Met stof beklede sproeislang
- Flexibele aansluitlangen van 450 mm lang en met  $\frac{3}{8}$ " moer voor eenvoudige montage
- Gepatenteerde straalbreker/sproeier voor verminderde kalkaanslag
- Stabilisatieplaat voor betere standvastigheid van de kraan op roestvrij stalen spoel tafels
- Met terugslagklep en aldus beveiligd tegen terugslag in overeenkomst met EN 1717
- LGA-goedgekeurd
- DVGW-goedgekeurd

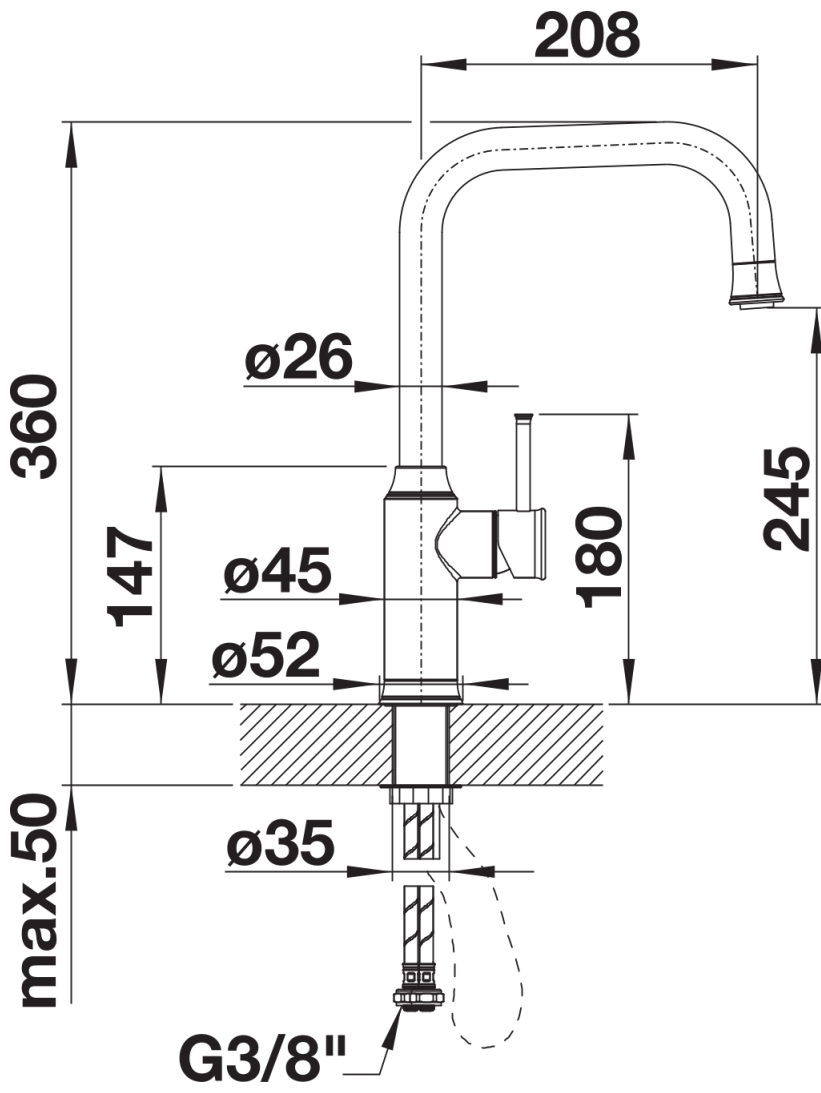
## Details

---



Draaibereik





Zijaanzicht