

Technische productfiche LINEE-S

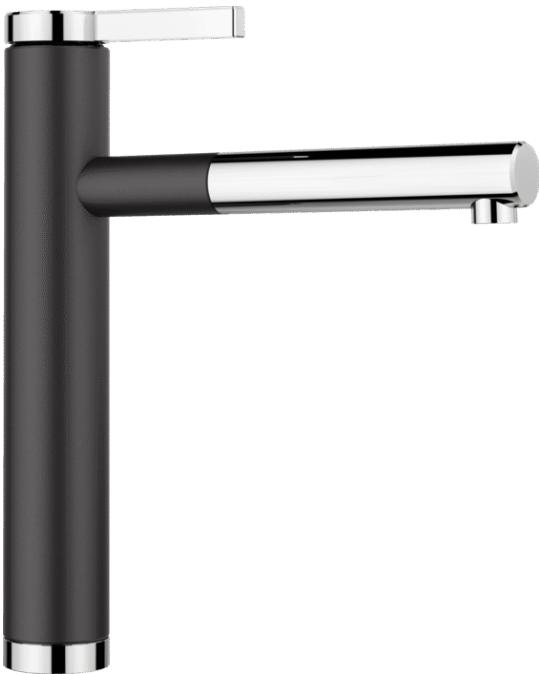
Item nr. 526171

Voordelen



- Hoogwaardige roestvrijstalen uittrekbare uitloop
- Kleuruitvoering in perfecte afstemming met spoeltafels en spoelbakken in SILGRANIT

Kleuren



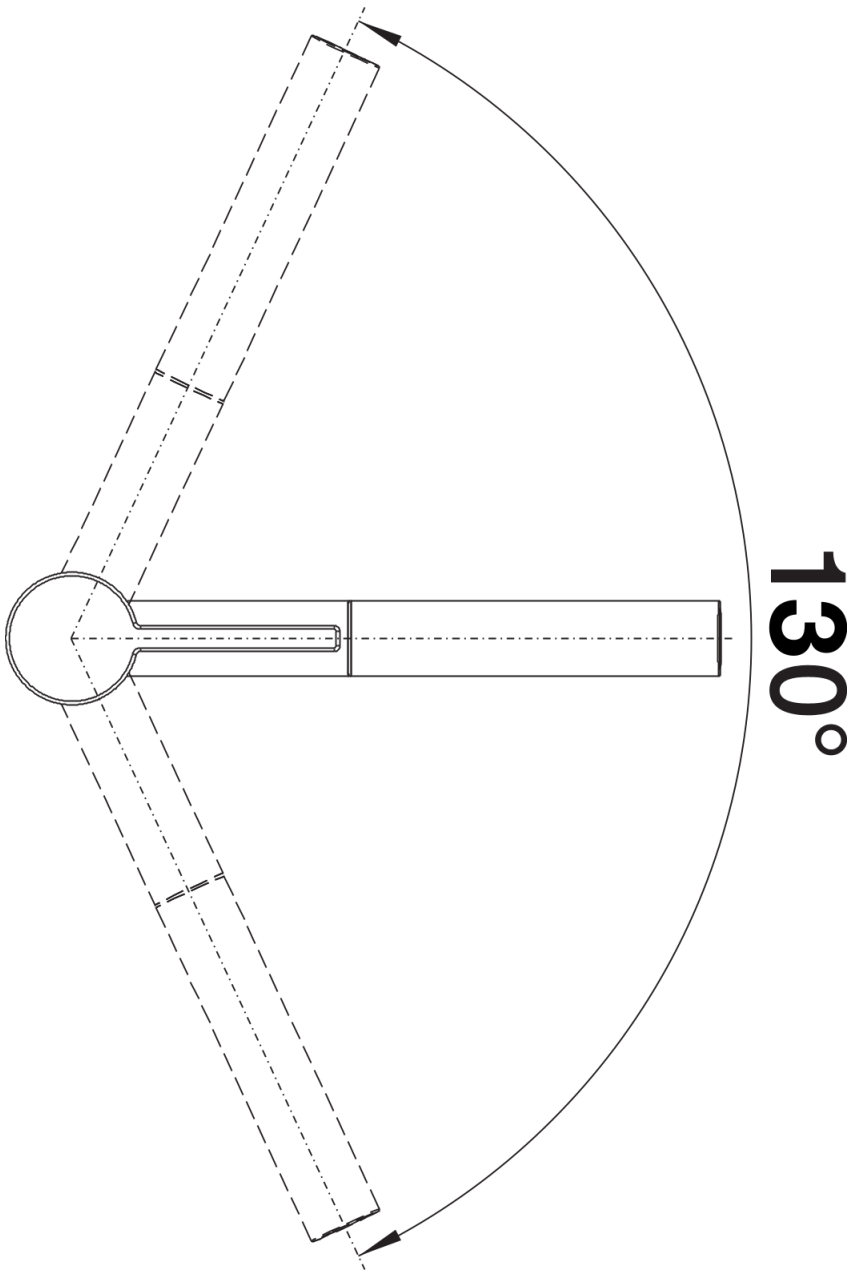
- Beschikbare kleuren
- chrom/silgranit-zwart
 - chrom/antraciet
 - chrom/rock grey
 - chrom/alumetallic
 - chrom/silgranit-wit
 - chrom/jasmijn
 - chrom/tartufo
 - chrom/café

SILGRANIT-Look tweekleurig chrom/silgranit-zwart

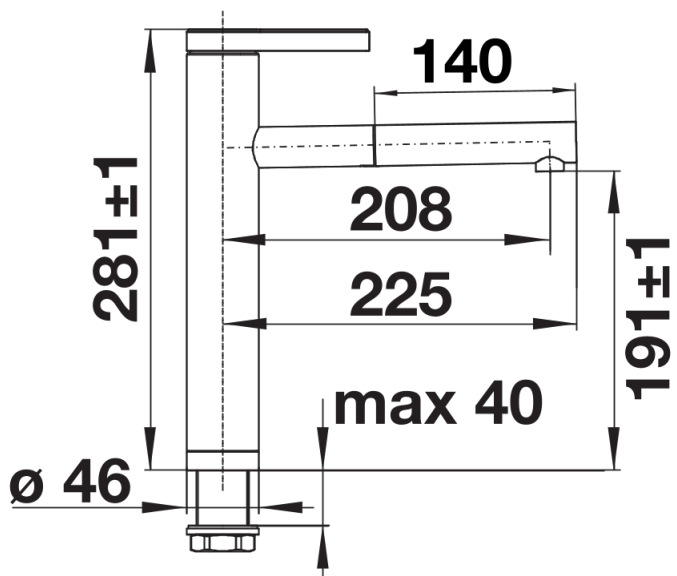
Inbegrepen bij levering

- Uitloop 170° draaibaar
- Kraangat van Ø 35 mm vereist
- Cartouche met keramische schijven
- Met metaal omwikkelde sproeislang
- Flexibele aansluitslangen van 450 mm lang en met 3/8" moer voor eenvoudige montage
- Gepatenteerde straalbreker/sproeier voor verminderde kalkaanslag
- Stabilisatieplaat voor betere standvastigheid van de kraan op roestvrij stalen spoel tafels
- Met terugslagklep en aldus beveiligd tegen terugslag, in overeenkomst met EN 1717 (Certificaat Belgaqua)
- LGA Certificaat
- DVGW Certificaat

Details



Draaibereik



Zijaanzicht