

## Technische productfiche LIVIA-S

Item nr. 526687

### Voordelen

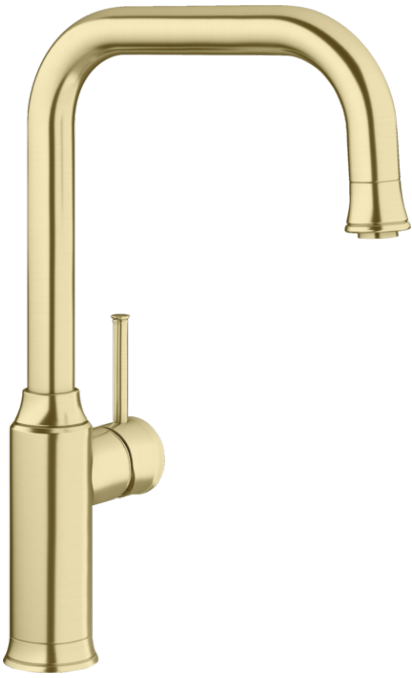
---



- Modern design met visueel contrasterende decoratieve elementen
- Systemoplossing met bijpassende afloopbediening en afwasmiddeldispenser
- In verschillende oppervlakafwerkingen verkrijgbaar
- Hoge uitloop in J-vorm met uittrekbare sproeikop

## Kleuren

---



Beschikbare kleuren  
satin gold

PVD satin gold

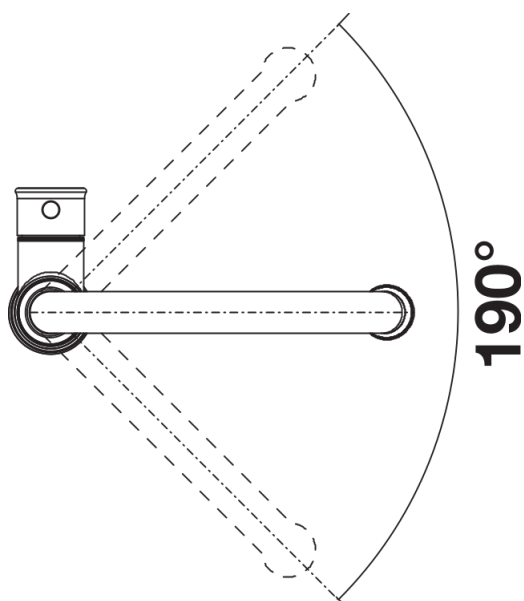
## Inbegrepen bij levering

---

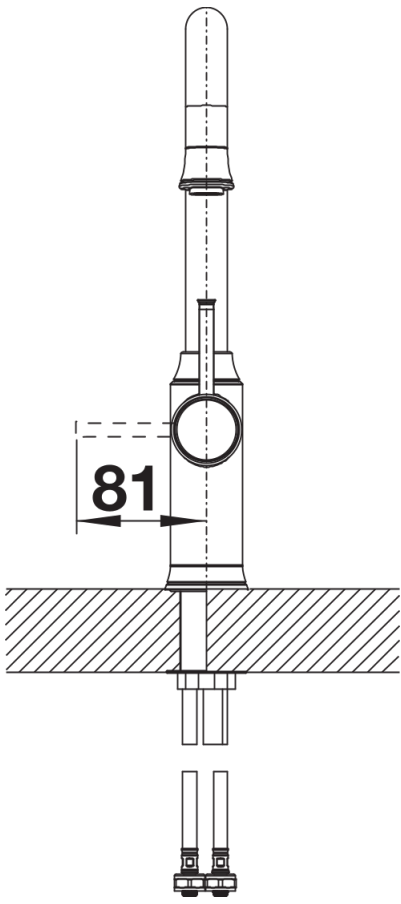
- 190° draaibare uitloop voor groter bereik
- Kraangat van Ø 35 mm vereist
- Met keramische schijfpatroon
- Gepatenteerde straalregelaar voor aanzienlijk minder kalkaanslag
- Sproeislang uit metaal
- Nylon omwikkelde sproeislang
- Sproeislanggewicht voor soepel terugleiden
- Flexibele aansluitleidingen, 500 mm lang en  $\frac{3}{8}$ " moer
- Stabilisatieplaat om de stabiliteit van de kraan te verhogen bij montage op roestvrijstalen spoelbakken
- Met terugslagklep en dus beveiligd tegen terugslag conform EN 1717

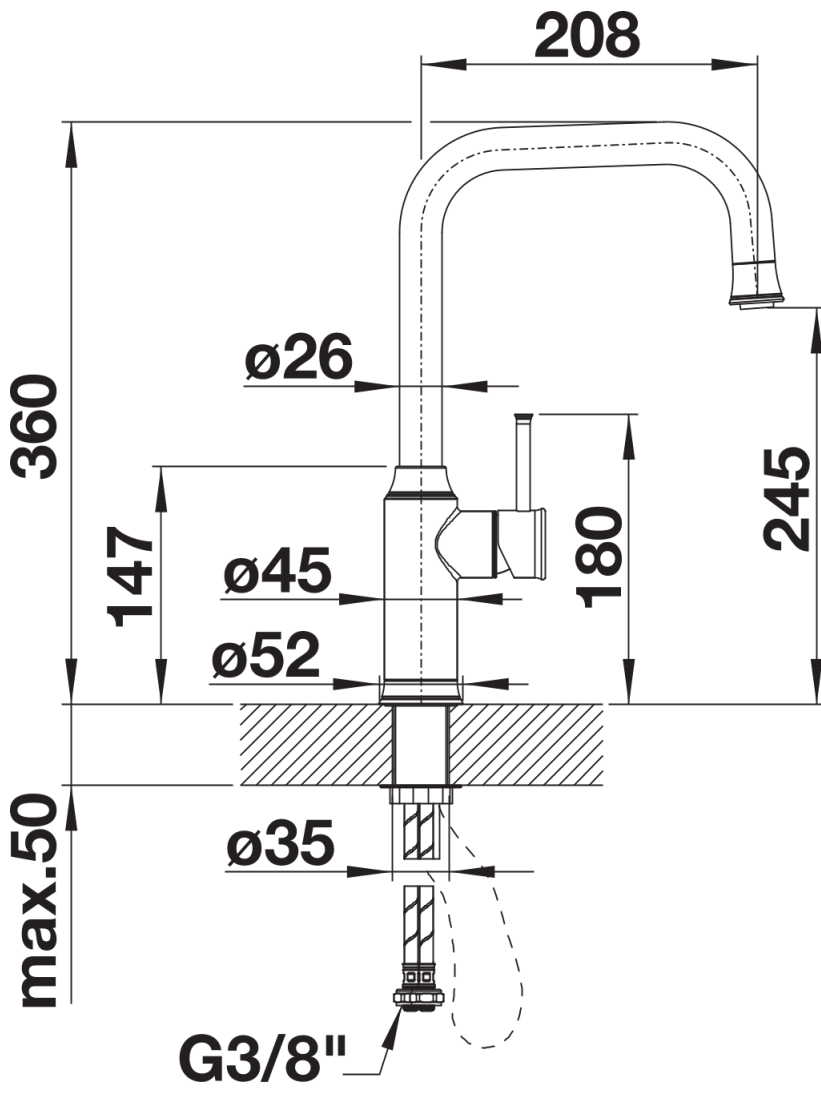
## Details

---



Draaibereik





Zijaanzicht