

Technische productfiche LIVIT 45

Item nr. 514785

Voordelen

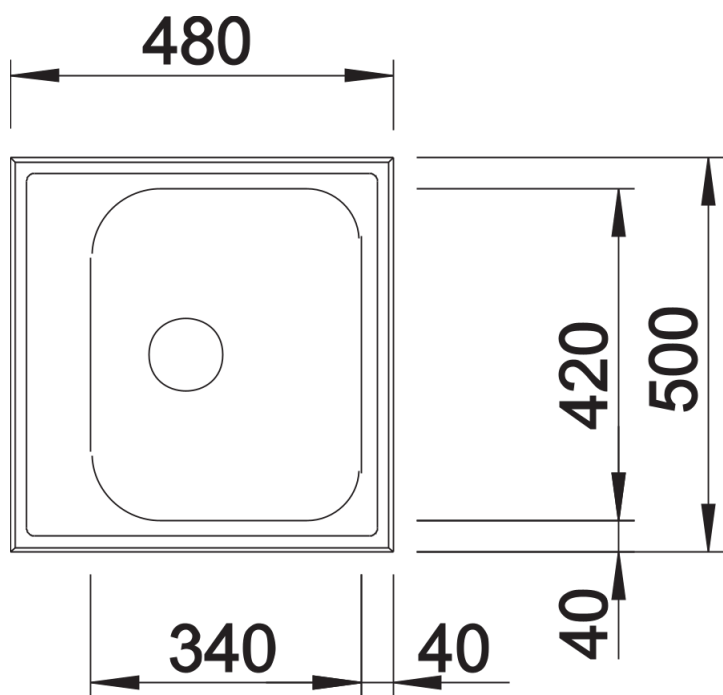


- Comfortabele enkele bak
- Grote bergruimte aan de zijkant
- Kan ook dwars in een onderkast van 50 cm worden gemonteerd
- Korfventiel 3½"

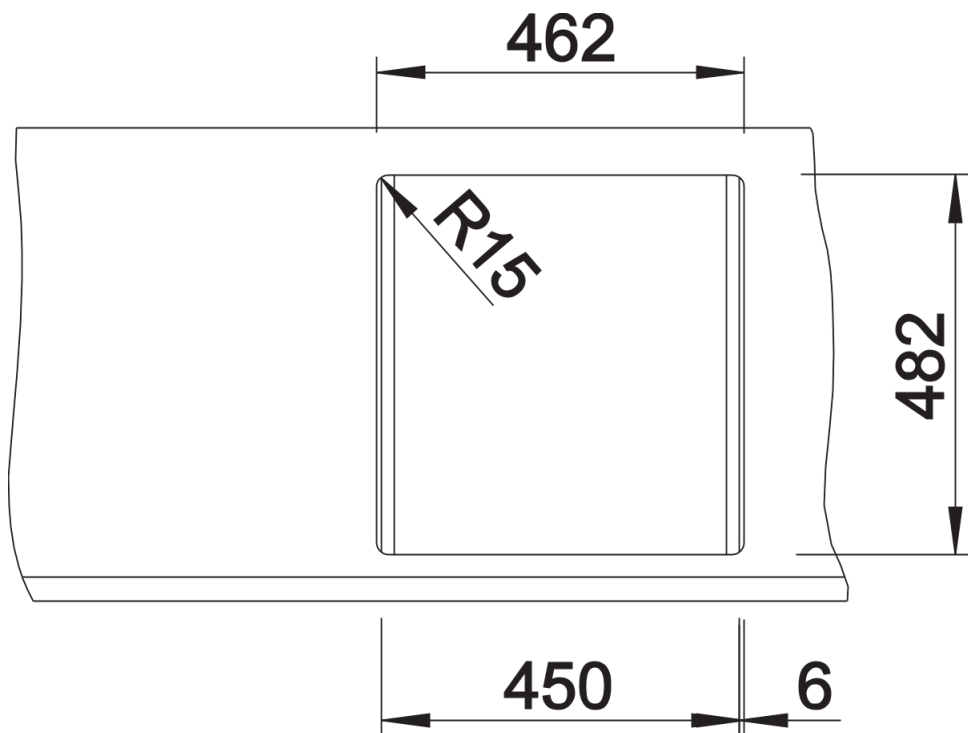
Inbegrepen bij levering

- Plaatsbesparend afloopgarnituur
- korfventiel 3 ½"
- dichting

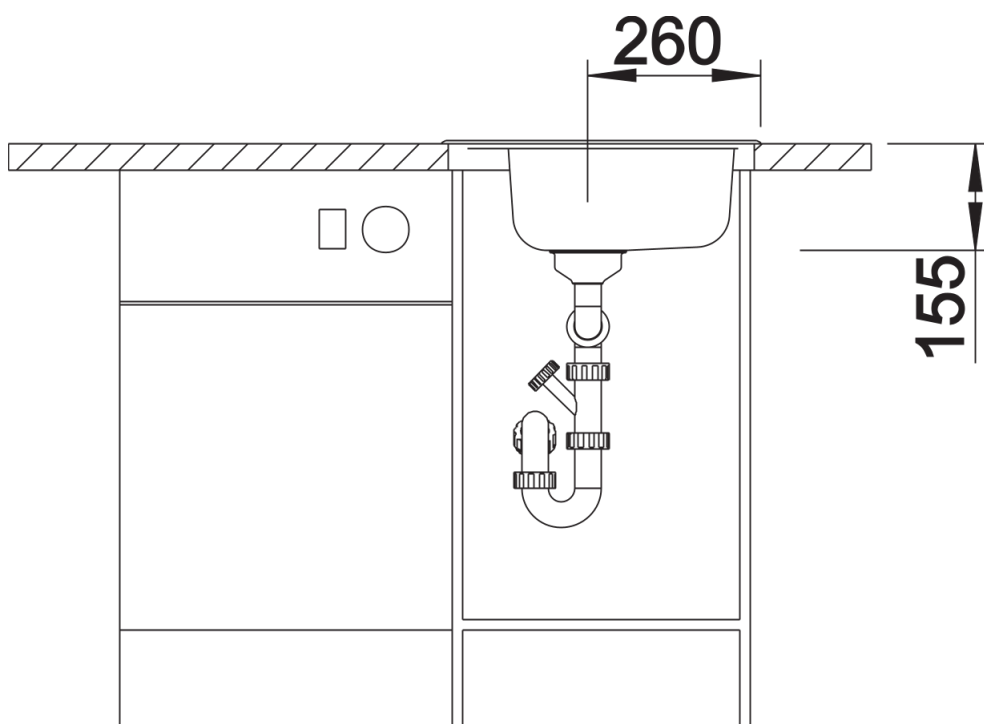
Details



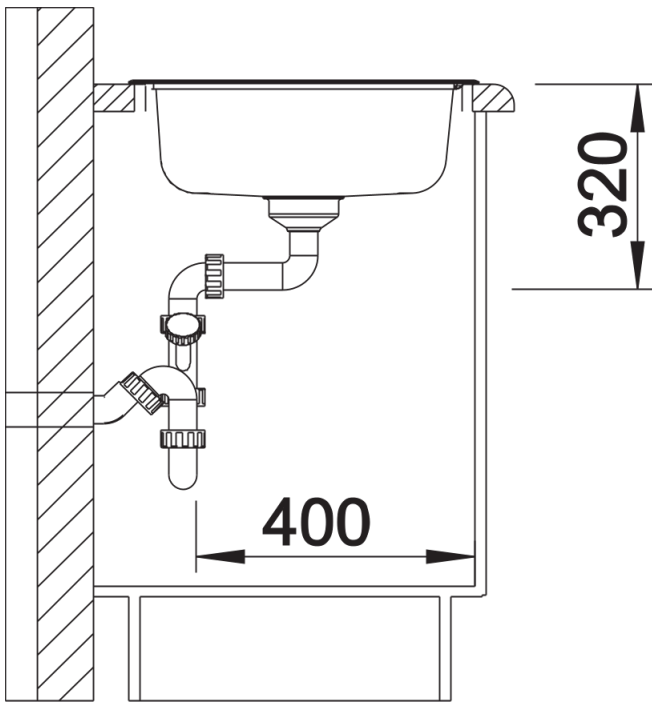
Bovenaanzicht



Uitgesneden



Vooraanzicht



Zijaanzicht