

Technische productfiche MILA

Item nr. 519414

Voordelen



- Slanke vorm met een rechte uitloop
- Voor het gemakkelijk vullen van hoge potten en vazen
- Grote bewegingsvrijheid door 360° draaibare uitloop

Kleuren



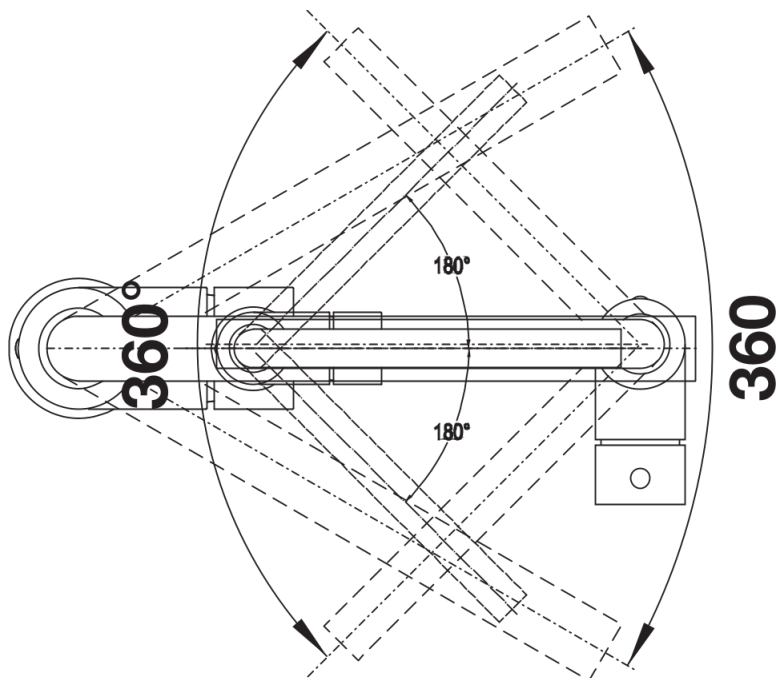
Beschikbare kleuren
chrom

galvanic chrom

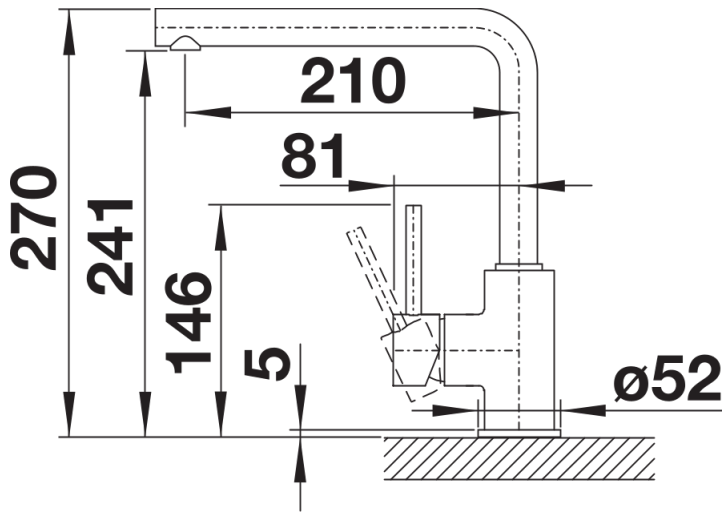
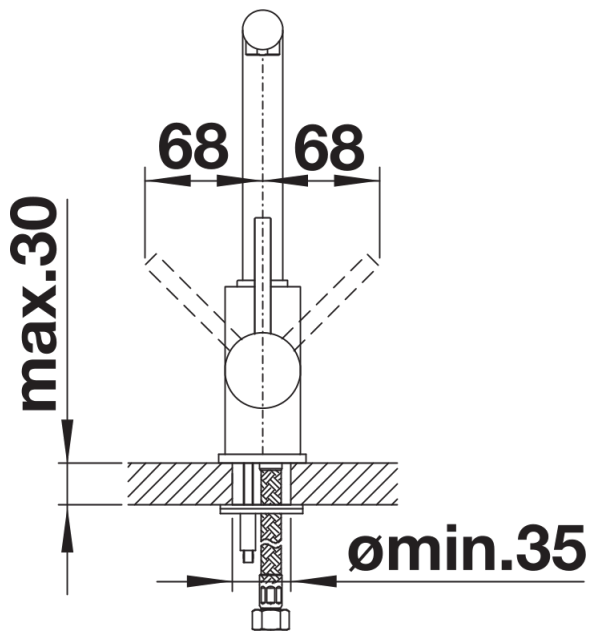
Inbegrepen bij levering

- Uitloop 360° draaibaar
- Kraangat van \varnothing 35 mm vereist
- Cartouche met keramische schijven
- Flexibele aansluitslangen van 350 mm lang en met $\frac{3}{8}$ " moer voor eenvoudige montage
- Stabilisatieplaat voor betere standvastigheid van de kraan op roestvrij stalen spoelafels
- LGA-goedgekeurd
- DVGW-goedgekeurd

Details



Draaibereik



Zijaanzicht