

## Technische productfiche NAYA XL 9

Item nr. 525947

### Voordelen

---



- Ruime spoelbak biedt voldoende ruimte voor keukentaken
- Aangename vorm die goed in het keukenontwerp past
- De doorlopende rand bakent het watergebied af en beschermt het werkblad tegen spetters
- Uitermate bestand tegen het dagelijks huishoudelijk gebruik dankzij de kenmerken van het Silgranit-materiaal

### Kleuren

---



#### Beschikbare kleuren

zwart  
antraciet  
rock grey  
vulkaangrijs  
wit  
zacht wit  
tartufo  
café

SILGRANIT zwart

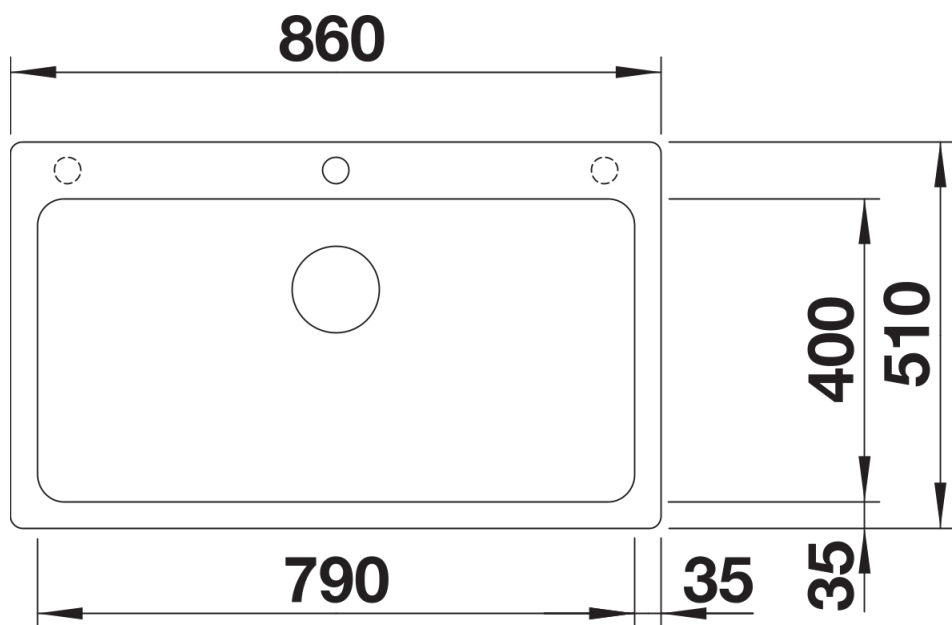
## Inbegrepen bij levering

---

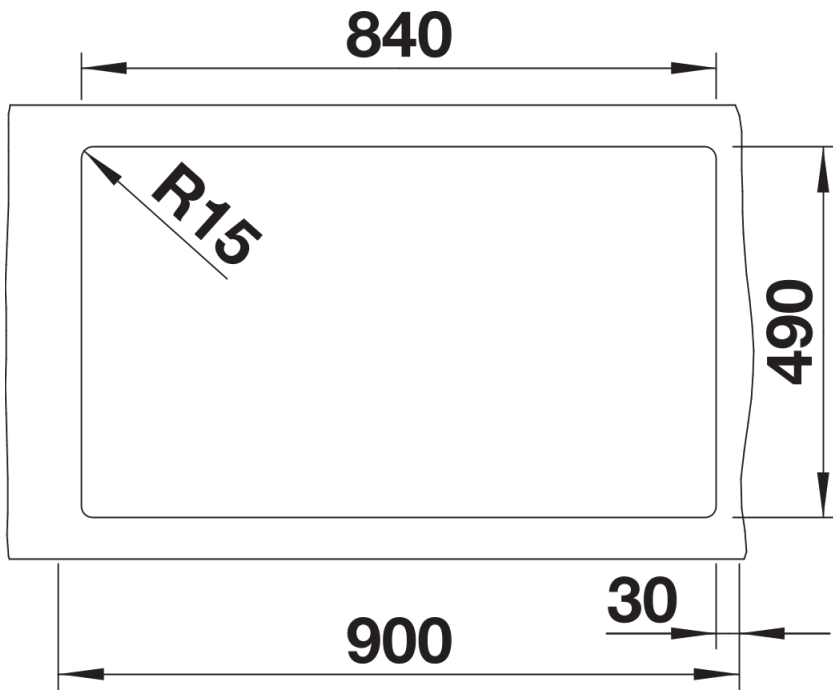
- afloopgarnituur met ruimtebesparende leiding
- 3½" korfplug

## Details

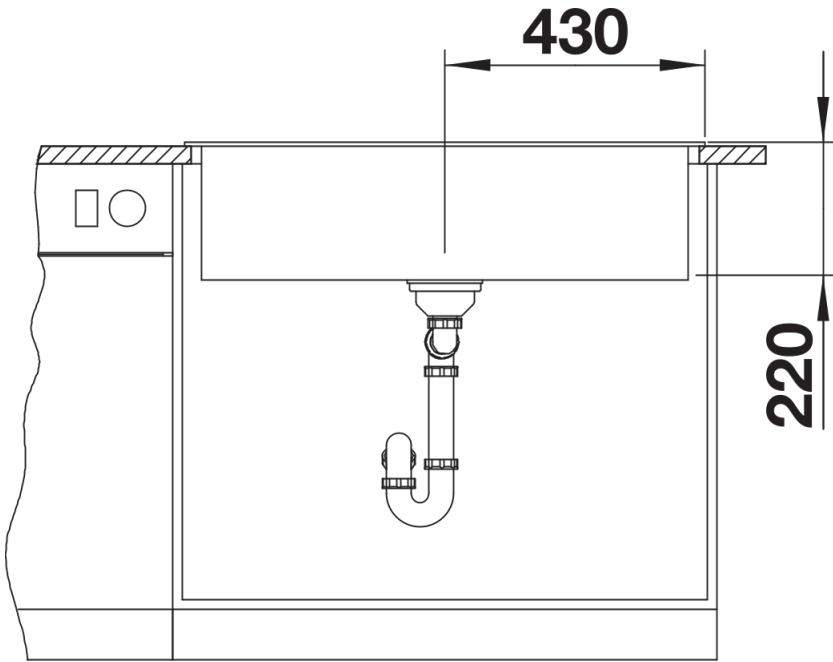
---



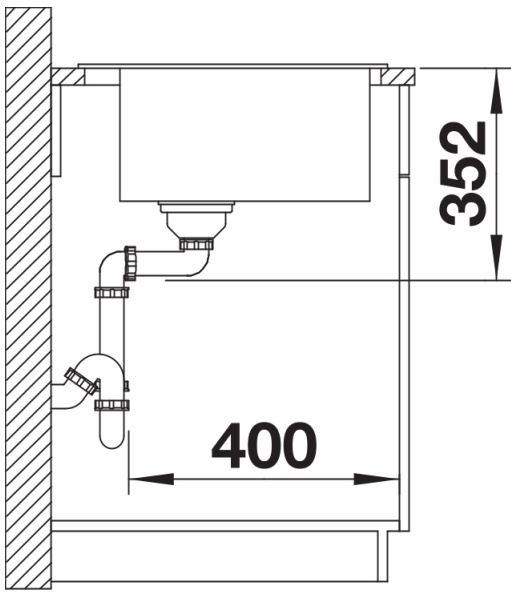
Bovenaanzicht



Uitgesneden



Vooranzicht



Zijaanzicht