

## Technische productfiche SOLENTA-S

Item nr. 522404

### Voordelen

---



- Mengkraan met semi-professionele look en verhoogd gebruiksgemak
- Comfortabele plaatsing van de sproeislang dankzij de magnetische houder
- Met twee straalsoorten, normaal en bruisstraal, waartussen men eenvoudig kan omschakelen
- Sproeislang is omwikkeld met een hoogwaardige, roestvrij stalen cover voor meer stabiliteit, bewegingsvrijheid en een eenvoudigere reiniging

### Kleuren

---



Beschikbare kleuren

chrom

galvanic chrom

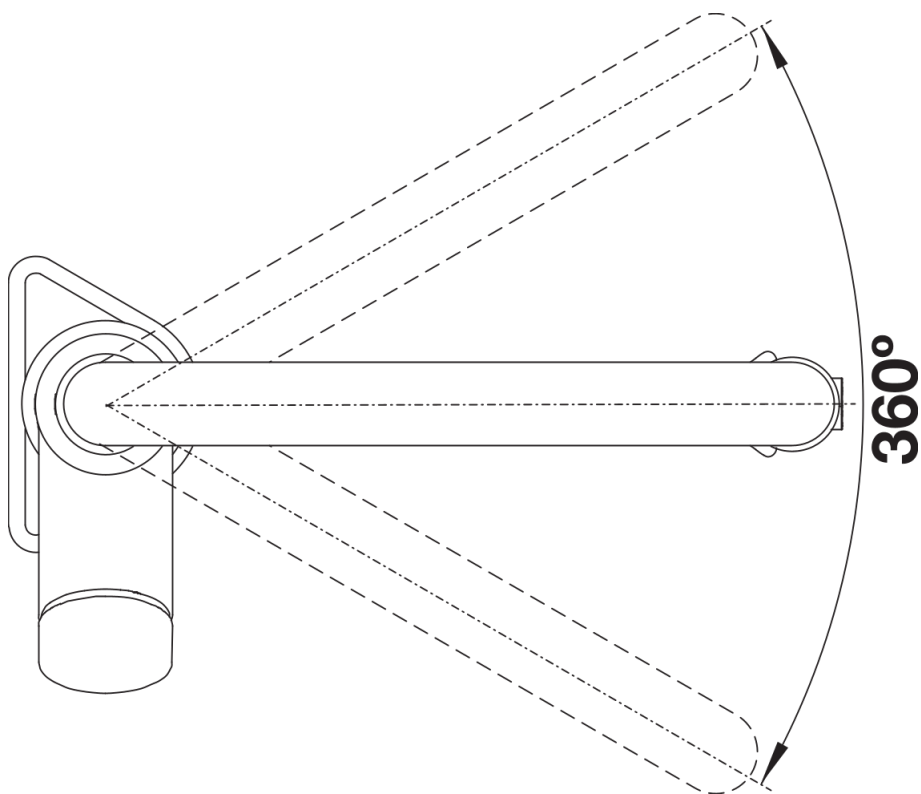
## Inbegrepen bij levering

---

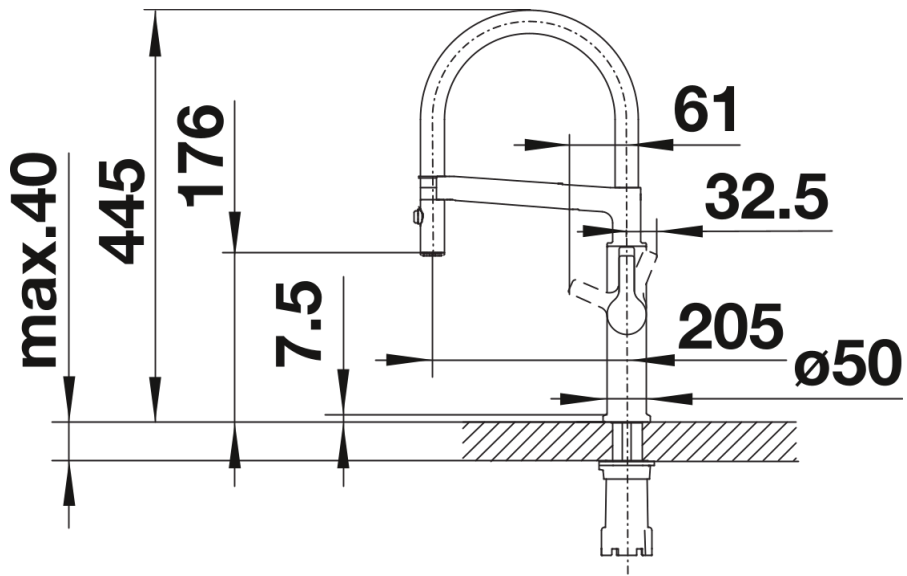
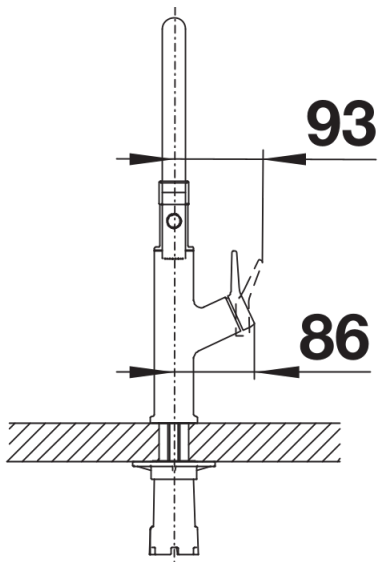
- Uitloop 360° draaibaar
- Kraangat van Ø 35 mm vereist
- Cartouche met keramische schijven
- Met metaal omwikkelde sproeislang
- Flexibele aansluitslangen van 450 mm lang en met 3/8" moer voor eenvoudige montage
- Gepatenteerde straalbreker/sproeier voor verminderde kalkaanslag
- Stabilisatieplaat voor betere standvastigheid van de kraan op roestvrij stalen spoel tafels
- Met terugslagklep en aldus beveiligd tegen terugslag, in overeenkomst met EN 1717 (Certificaat Belgaqua)
- LGA Certificaat
- DVGW Certificaat

## Details

---



Draaibereik



Zijaanzicht