

Technische productfiche SUPRA 500-U

Item nr. 518206

Voordelen

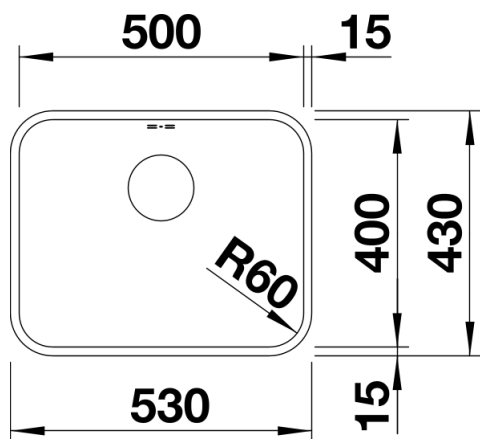


- Veelzijdig programma met talrijke combinatiemogelijkheden
- Voor de individuele combinatie van hoofd- en additionele bak
- Praktische accessoires optioneel beschikbaar

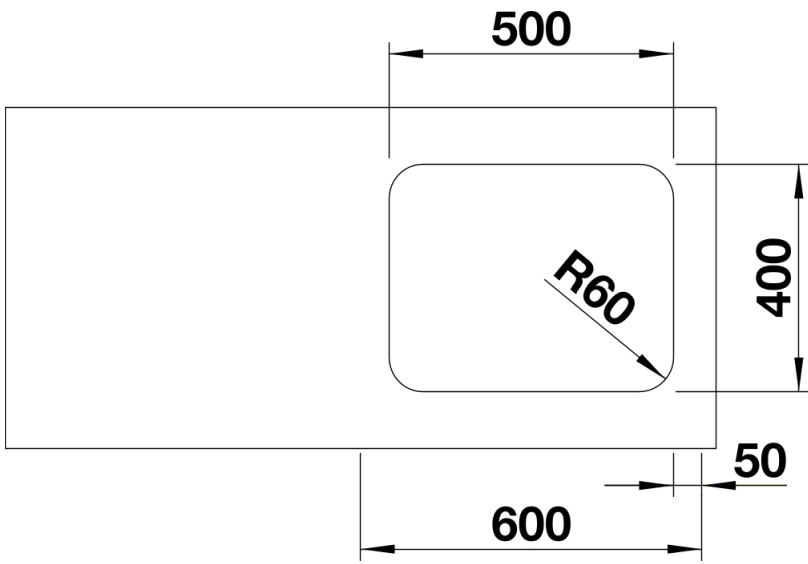
Inbegrepen bij levering

- Plaatsbesparend afloopgarnituur
- korfventiel 3 1/2" met afloopbediening (trekknop)
- boorgat van Ø 14 mm vereist)
- bevestigingsset

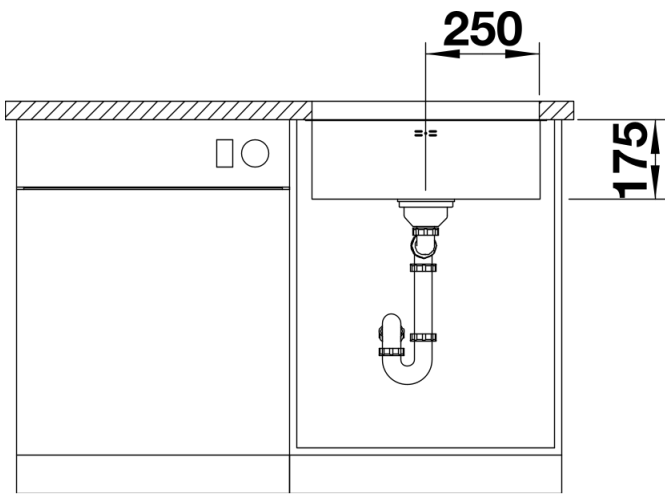
Details



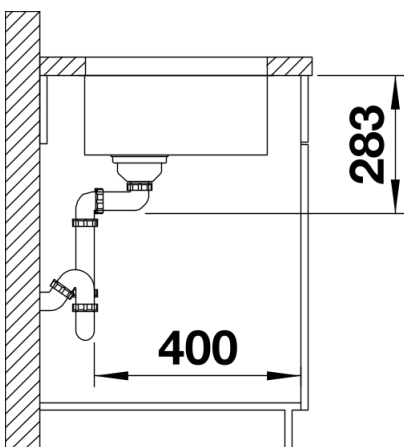
Bovenaanzicht



Uitgesneden



Vooranzicht



Zijaanzicht