

Technische productfiche SUBLINE 800-U

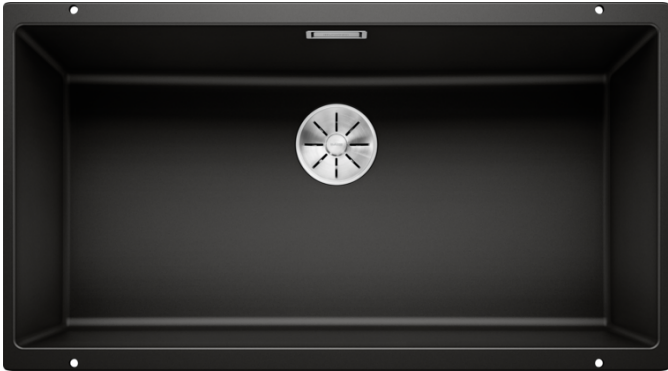
Item nr. 526005

Voordelen



- Onderbouwspoelbakken voor een veeleisend design
- Tijdloos elegant, rechtlijnig bakdesign
- Compleet systeem voor een breed scala aan plannen met grote en kleine bakken
- Hoogwaardige afwerking met verdekte C-overflow overloop en InFino afloopsysteem – elegant geïntegreerd en onderhoudsvriendelijk
- Veelzijdige accessoires optioneel beschikbaar

Kleuren



SILGRANIT zwart

Beschikbare kleuren

zwart
antraciet
rock grey
vulkaangrijs
wit
zacht wit
tartufo
café

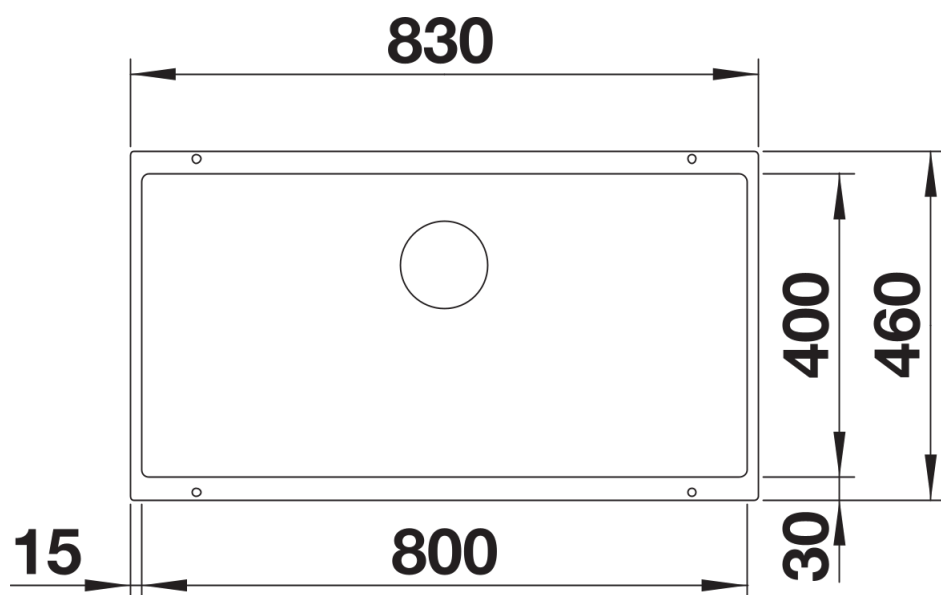
Planningsinformatie

- Radius uitsnijding: 10 mm.
Gelieve afloopverbindingen voor de combinatie van twee enkele spoelbakken afzonderlijk te bestellen.

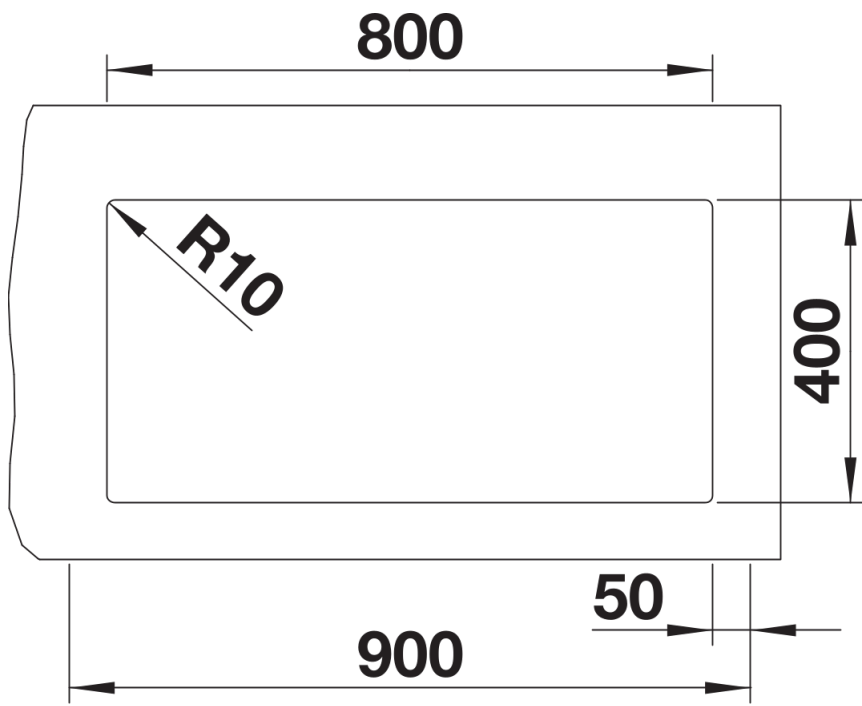
Inbegrepen bij levering

- afloopgarnituur met ruimtebesparende leiding
- 3 ½" InFino korfplug
- bevestigingsset

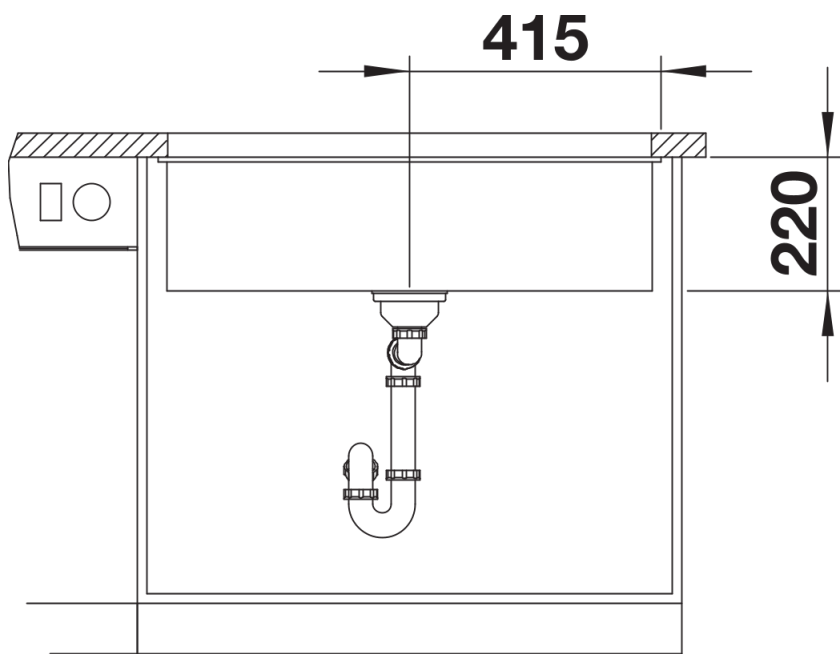
Details



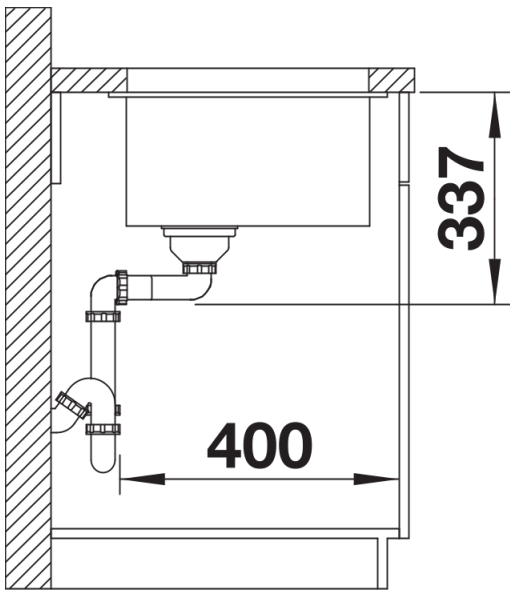
Bovenaanzicht



Uitgesneden



Vooranzicht



Zijaanzicht