

## Technische productfiche TIVO-S-F

Item nr. 518411

### Voordelen

---



- Kan geïnstalleerd worden voor een raam
- De kraan kan gemakkelijk worden losgemaakt en neergelegd
- Hoge uitloop vergemakkelijkt het werken aan de spoeltafel
- Uittrekbare sproeikop met twee straalsoorten en omschakelfunctie

### Kleuren

---



Beschikbare kleuren  
chrom

galvanic chrom

## Planningsinformatie

---

- \*Minimale afstand tussen spoeltafel en venstervleugel 5,5 cm.

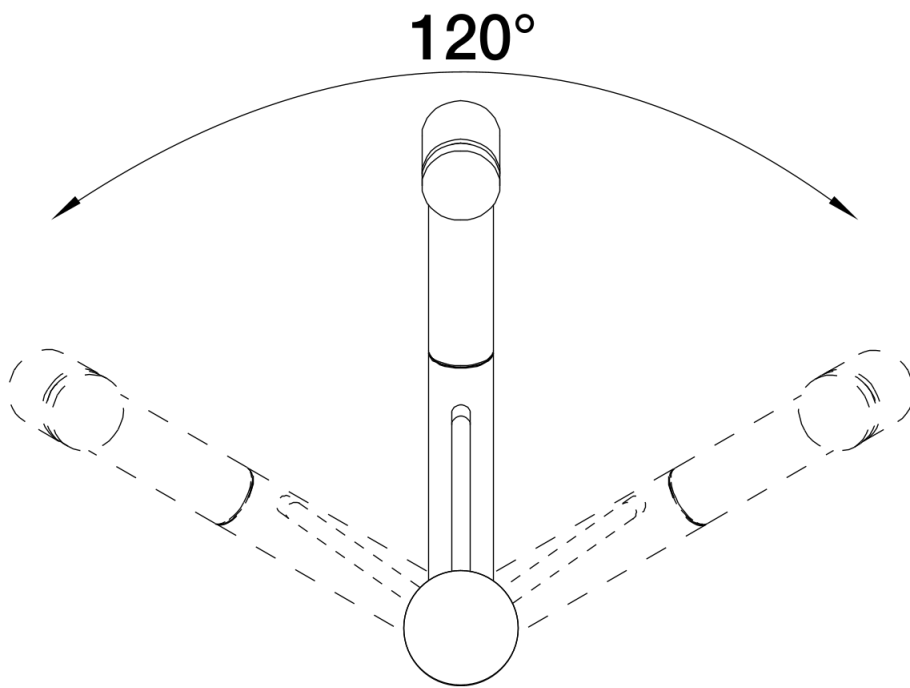
## Inbegrepen bij levering

---

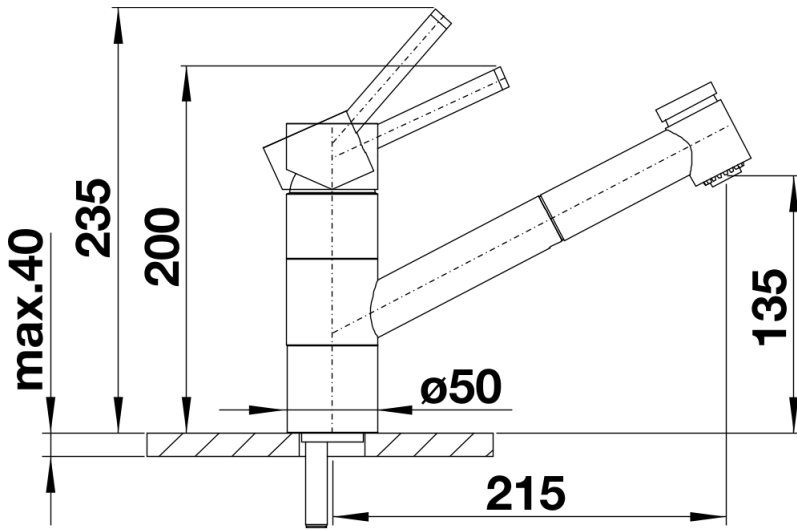
- Uitloop 120° draaibaar
- Kraangat van Ø 35 mm vereist
- Cartouche met keramische schijven
- Met metaal omhulde sproeislang
- Flexibele aansluitslangen van 750 mm lang en met  $\frac{3}{8}$ " moer voor eenvoudige montage
- Gepatenteerde straalbreker/sproeier voor verminderde kalkaanslag
- LD-versie uitgerust met debietregelaar om de boiler te beschermen
- Stabilisatieplaat voor betere standvastigheid van de kraan op roestvrij stalen spoelafels
- Met terugslagklep en aldus beveiligd tegen terugslag, in overeenkomst met EN 1717 (Certificaat Belgaqua)

## Details

---



Draaibereik



Zijaanzicht