

## Technische productfiche ZEROX 550-IF

Item nr. 521590

### Voordelen

---



- Spoelbakken met nulradius en rechte lijnige geometrie
- Breed productgamma zorgt voor een veelvoud aan mogelijkheden voor individuele bakkencombinaties
- Zeer vlakke IF rand
- BLANCO InFino afloopstelsel – elegant geïntegreerd en onderhoudsvriendelijk
- Uitgebreid gamma aan toebehoren met een groot aantal combinatiemogelijkheden

## Planningsinformatie

---

- Opmerking: ook beschikbaar voor onderbouw
- \* Opmerking bij levering: bij inbouw van een afloopbediening met trekknop is bij IF-modellen zonder kraanrichel een uitbreidingsset vereist. Aanbevolen: art.nr. 232 459
- Bij installatie van een keukenkraan, afloopbediening of afwasmiddeldispenser in een laminaat werkblad heeft u een flexibele afdichtband nodig, art.nr. 120 055.

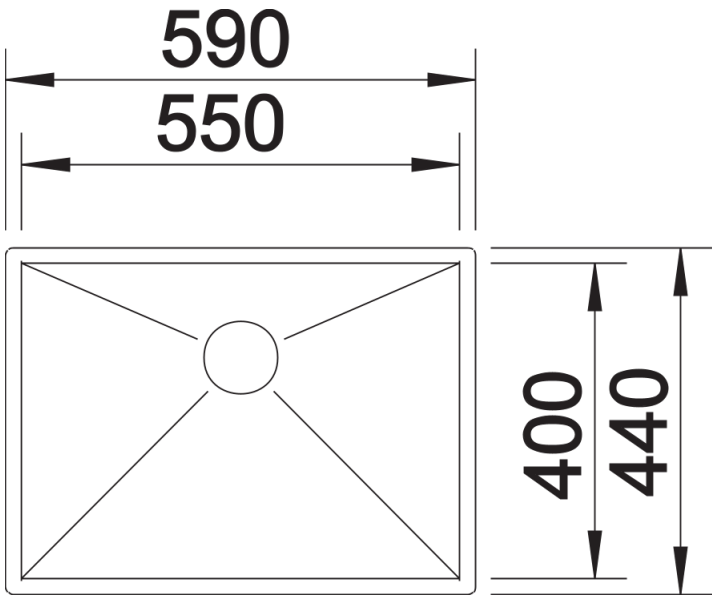
## Inbegrepen bij levering

---

- afloopgarnituur\* met ruimtebesparende leiding
- 3 ½" InFino korfplug
- bevestigingsset

## Details

---



Bovenaanzicht