

Technische productfiche ZEROX 700-IF Durinox

Item nr. 523099

Voordelen



- Spoelbakken met nulradius en rechte geometrie
- Mat fluwelen afwerking met homogene oppervlaktestructuur en aangenaam warm tastgevoel
- Zeer krasbestendig
- Met verdeckte C-overflow overloop in Durinox
- InFino afloopsysteem – elegant geïntegreerd en onderhoudsvriendelijk
- Gamma aan toebehoren met een groot aantal combinatiemogelijkheden

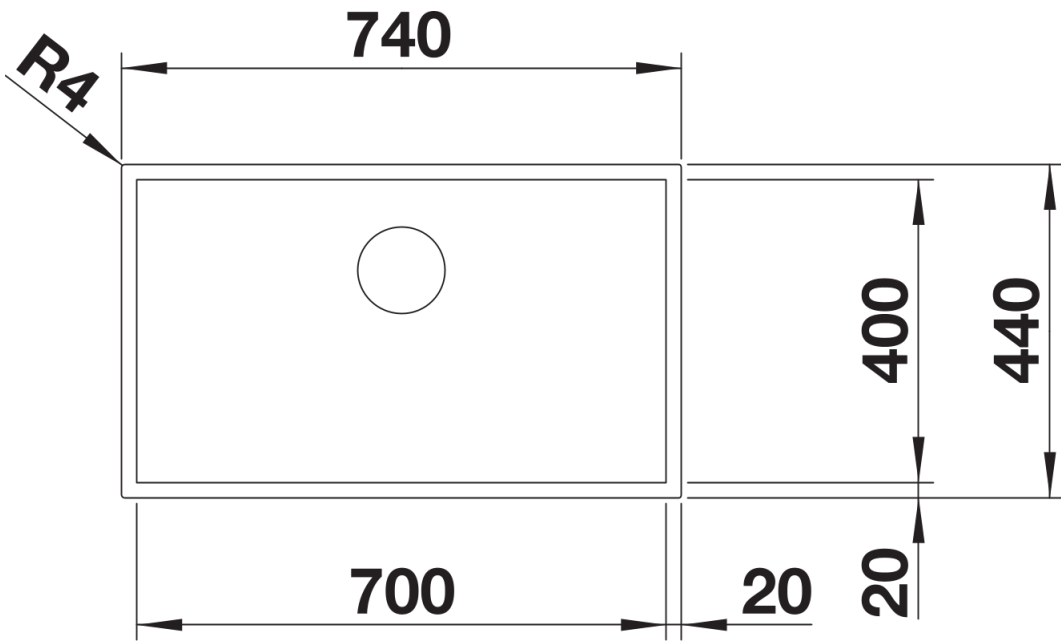
Planningsinformatie

- Opmerking: ook beschikbaar voor onderbouw
- * Opmerking bij levering:
- bij inbouw van een afloopbediening met trekknop is bij IF-modellen zonder kraanrichel een uitbreidingsset vereist.
- Aanbevolen: art.nr. 232 459
- Bij installatie van een keukenkraan, afloopbediening of afwasmiddeldispenser in een laminaat werkblad heeft u een flexibele afdichtband nodig, art.nr. 120 055.

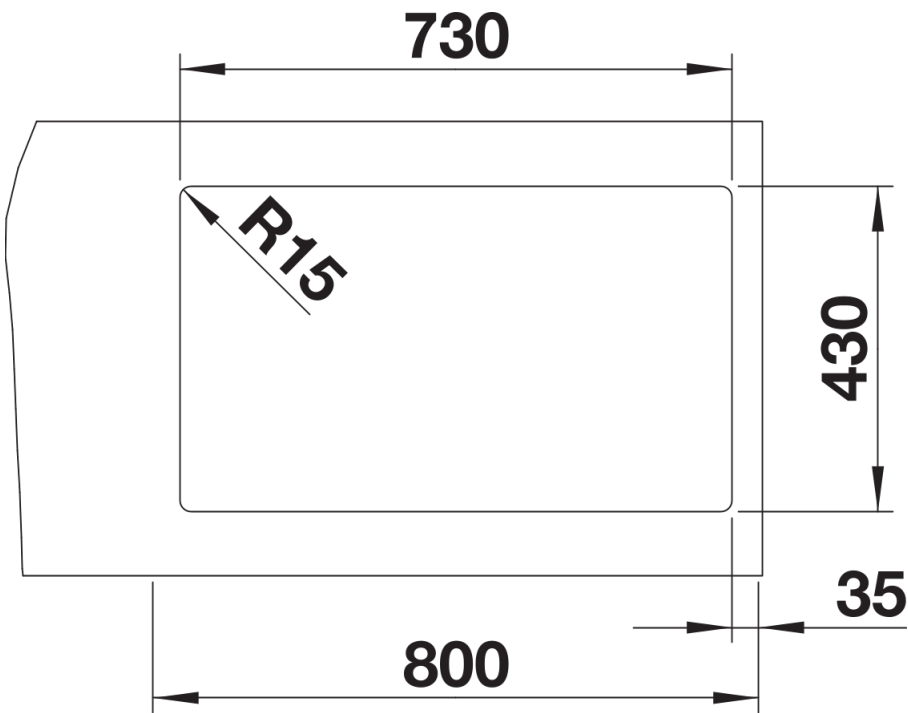
Inbegrepen bij levering

- afloopgarnituur* met ruimtebesparende leiding
- 3 ½" InFino korfplug
- bevestigingsset

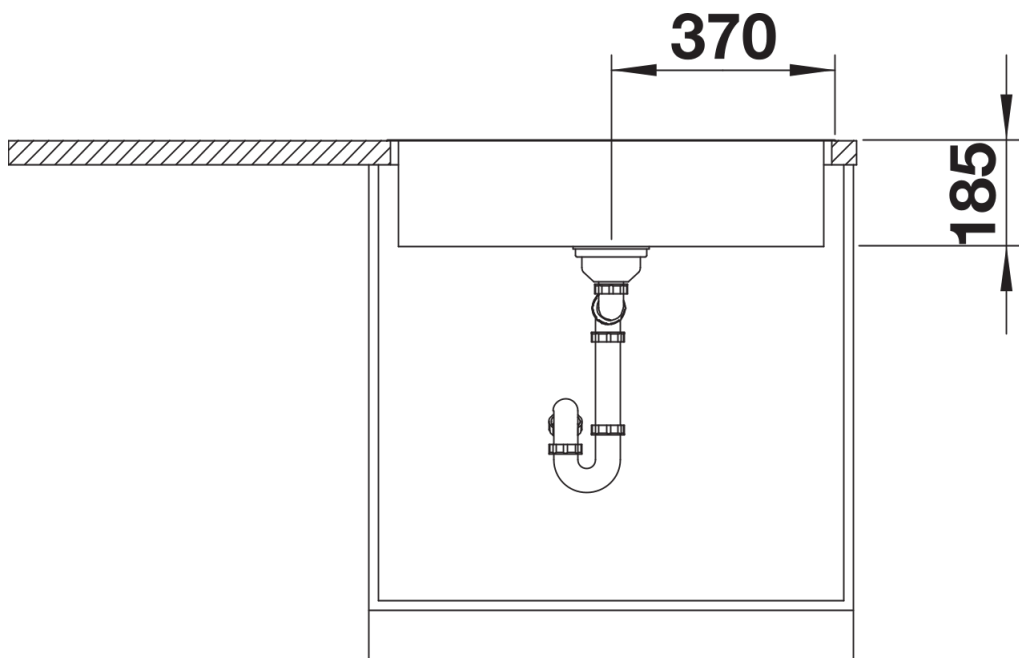
Details



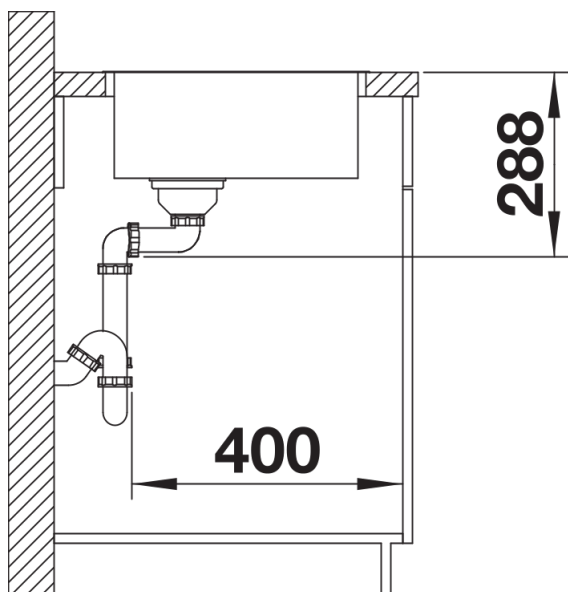
Bovenaanzicht



Uitgesneden



Vooraanzicht



Zijaanzicht