

Technische productfiche ZEROX 700-IF/A

Item nr. 521631

Voordelen

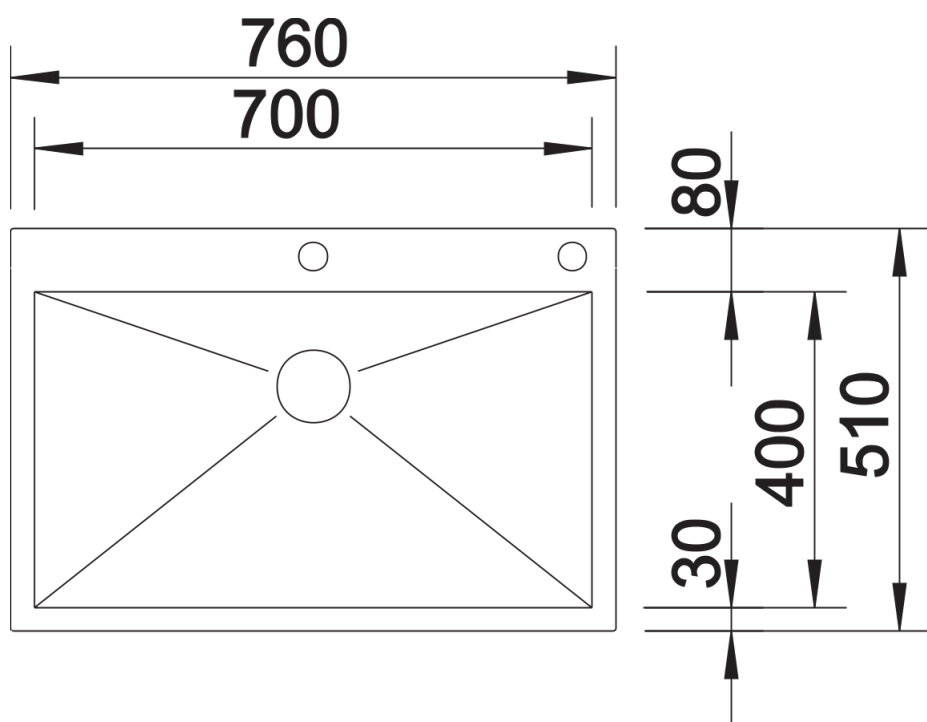


- Spoelbakken met nulradius en rechte geometrie
- Zeer vlakke IF rand
- Grote stabiliteit van de kraanrichel dankzij een doorgedreven stabiliseringstechniek
- BLANCO InFino afloopstelsel met verdeckte C-overloop overloop
- Breed gamma aan inbouwspoetafels

Inbegrepen bij levering

- afloopgarnituur met ruimtebesparende leiding
- 3 ½" InFino korfplug met afloopbediening (PushControl)
- bevestigingsset

Details



Bovenaanzicht