

## Technische productfiche ZIA 9

Item nr. 516686

### Voordelen

---



- Modern design met klare lijnvoering
- Rechthoekige buitenomtrek, geaccentueerd door de smalle rand
- Ruime spoeltafel met dubbele bak voor comfortabel parallel werken

## Kleuren

---



### Beschikbare kleuren

zwart  
antraciet  
vulkaangrijs  
wit  
zacht wit  
café

SILGRANIT antraciet

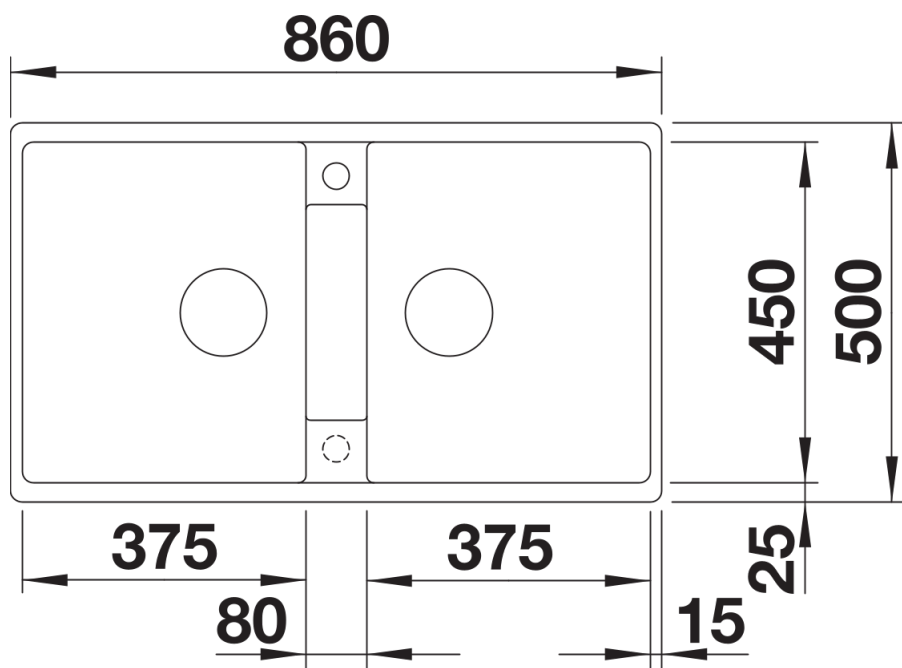
## Inbegrepen bij levering

---

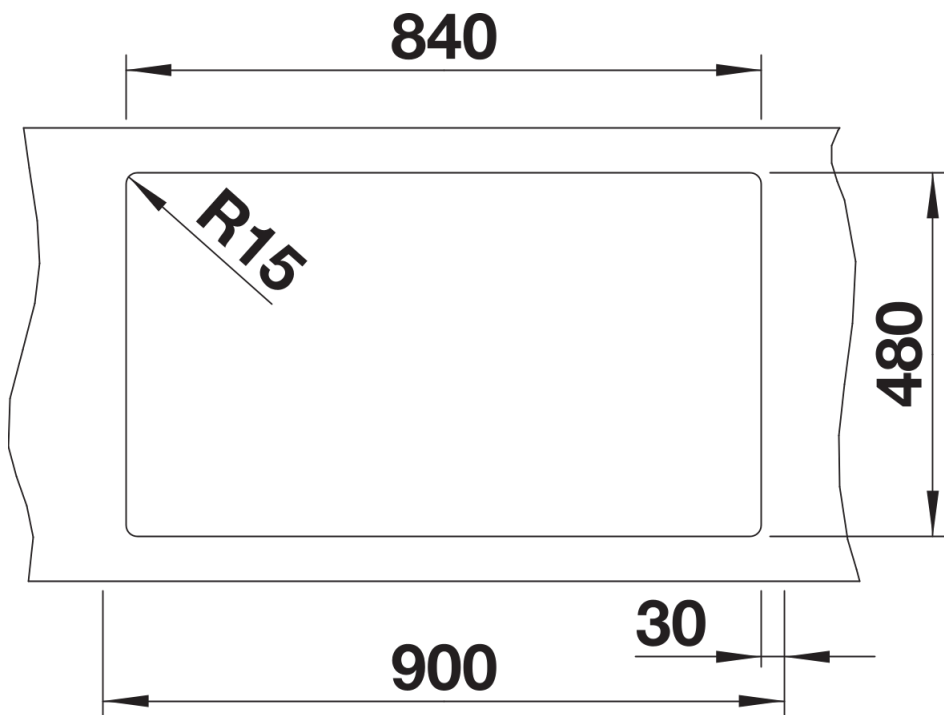
- afloopgarnituur met ruimtebesparende leiding
- 2 x 3½" korfplug

## Details

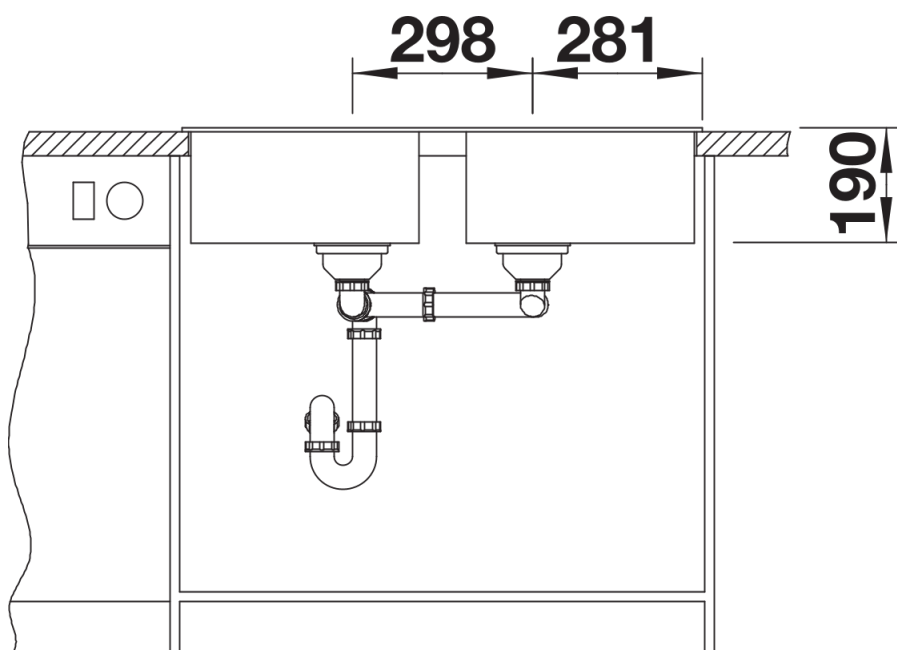
---



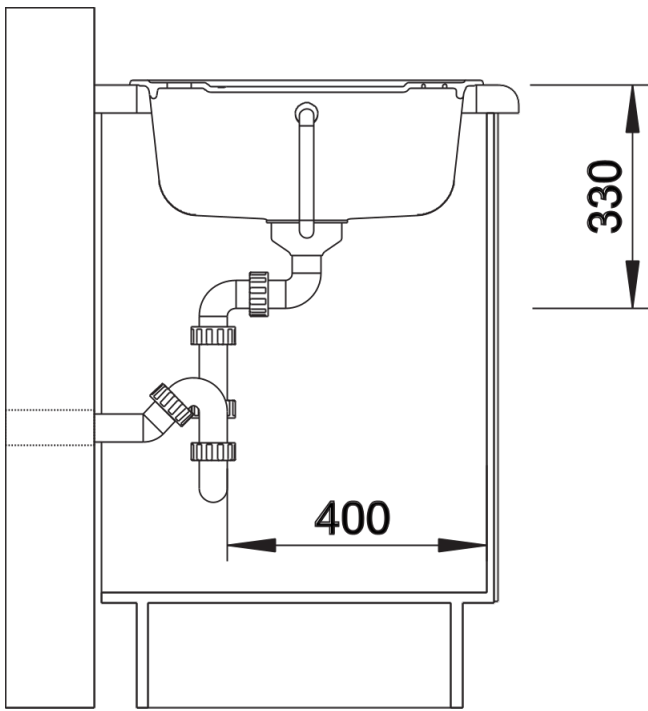
Bovenaanzicht



Uitgesneden



Vooraanzicht



Zijaanzicht