

Technische productfiche AXIA III XL 6 S-F

Item nr. 525859

Voordelen



- Vlotte, ergonomische workflow langs twee assen
- Design gekenmerkt door strakke lijnen en een dunne rand
- Zeer kleine hoekradii voor een zorgvuldig gebruik van oppervlakten en volumes
- Verschuifbare glazen snijplank om direct naast een pot of pan te werken
- Zeer ruime spoelbak en harmonieus geïntegreerd, praktisch afdroopvlak
- Hoogwaardige afwerking met verdekte C-overflow overloop en InFino afloopsysteem – elegant geïntegreerd en onderhoudsvriendelijk

Kleuren



Beschikbare kleuren

- zwart
- antraciet
- rock grey
- vulkaangrijs
- wit
- zacht wit
- café

SILGRANIT zwart

Planningsinformatie

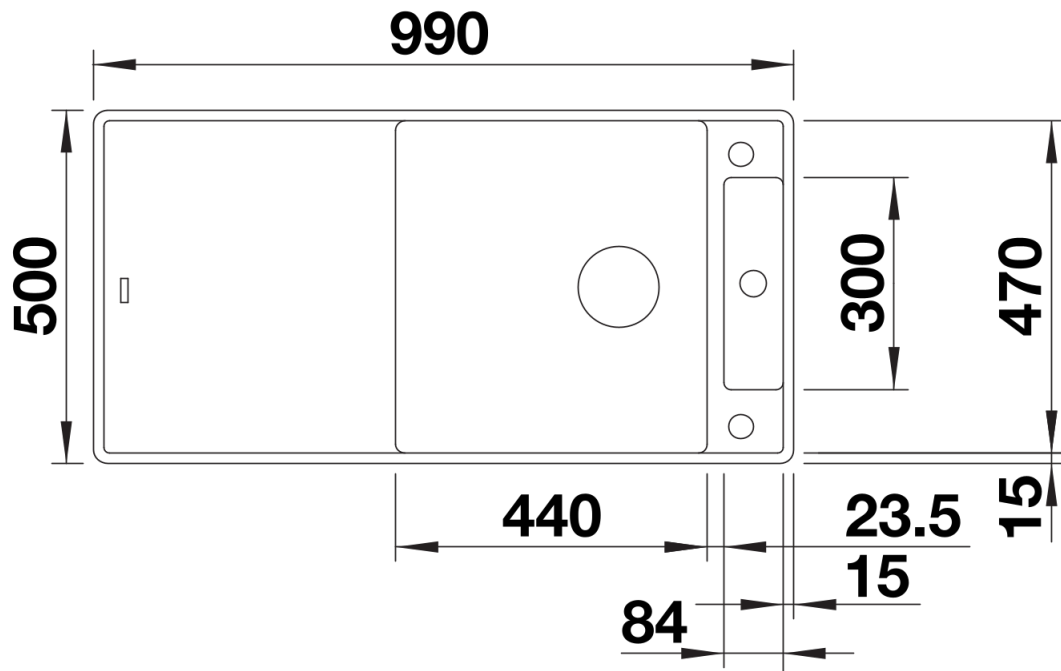
- Uitsnijdingsmaten voor alle inbouwvarianten zijn te vinden op onze website.

Inbegrepen bij levering

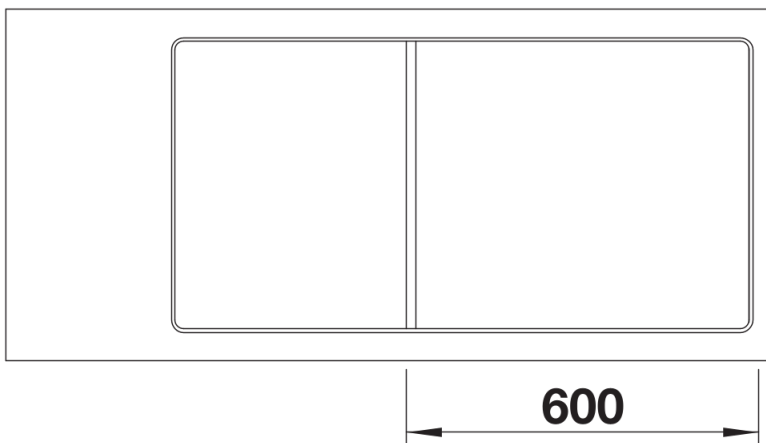
- glazen snijplank
- afloopgarnituur met ruimtebesparende leiding
- 3 ½" InFino korfplug met afloopbediening (draaiknop)

234045 - Snijplank in wit veiligheidsglas

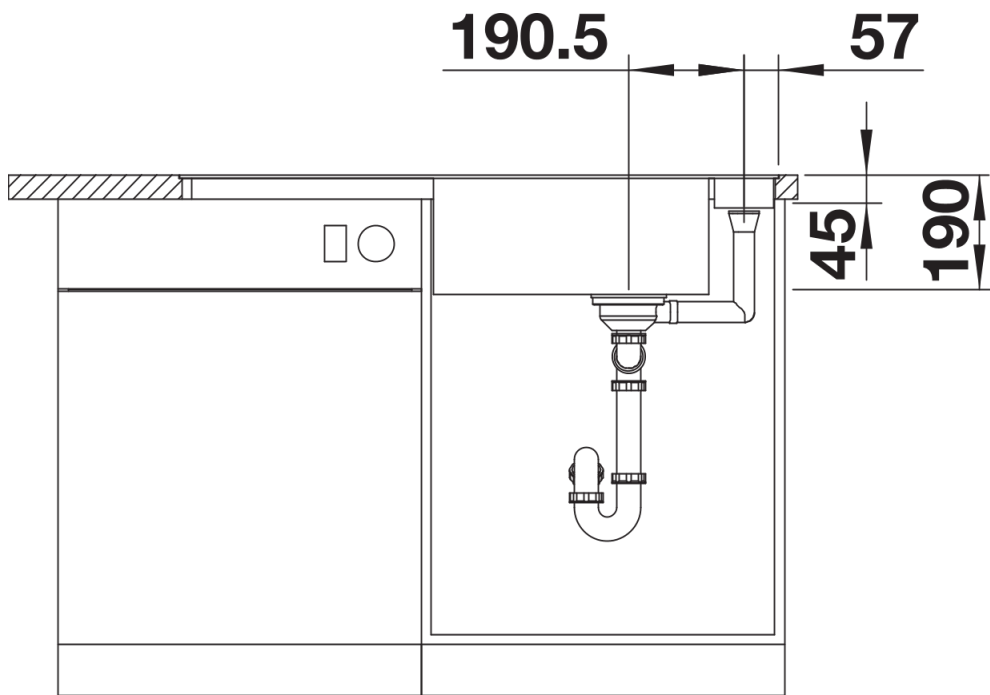
Details



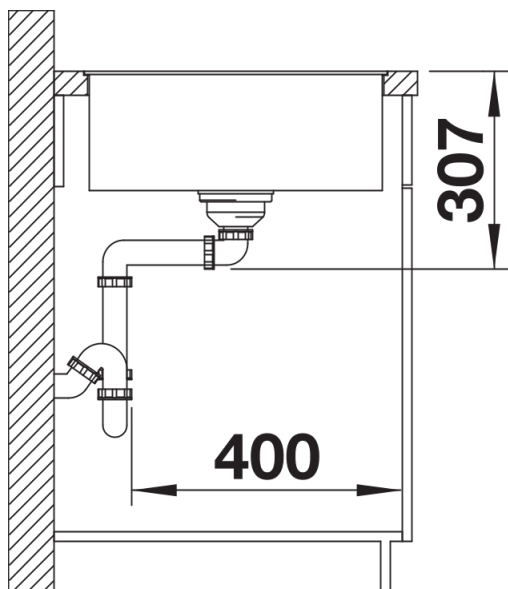
Bovenaanzicht



Uitgesneden



Vooranzicht



Zijaanzicht