

Technische productfiche AXIA III XL 6 S-F

Item nr. 523520

Voordelen



- Vlotte, ergonomische workflow langs twee assen
- Design gekenmerkt door strakke lijnen en een dunne rand
- Zeer kleine hoekradii voor een zorgvuldig gebruik van oppervlakten en volumes
- Verschuifbare essen-compound snijplank om direct naast een pot of pan te werken
- Zeer ruime spoelbak en harmonieus geïntegreerd, praktisch afdruiplak
- Hoogwaardige afwerking met verdekte C-overflow overloop en InFino afloopsysteem – elegant geïntegreerd en onderhoudsvriendelijk

Kleuren



Beschikbare kleuren

zwart
antraciet
rock grey
vulkaangrijs
wit
zacht wit
café

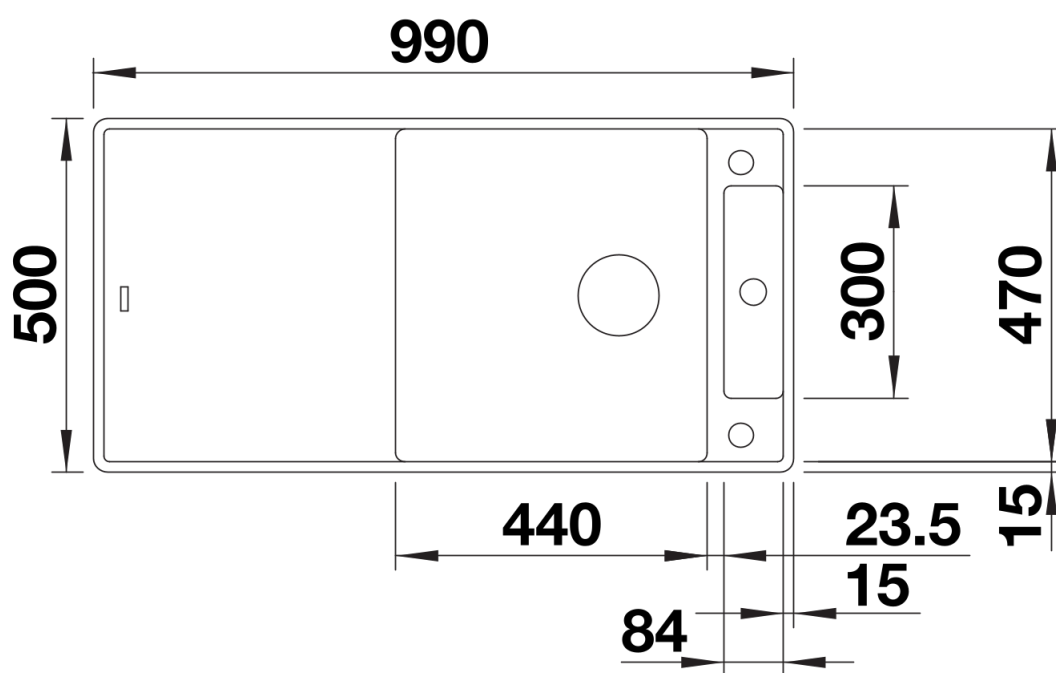
SILGRANIT antraciet

Inbegrepen bij levering

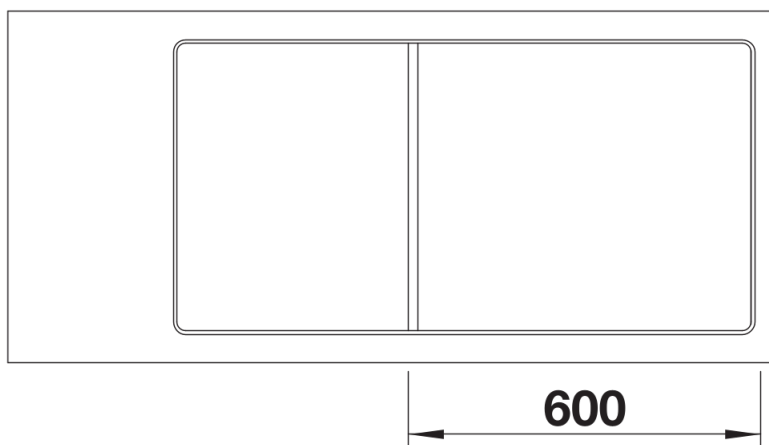
- snijplank van essenhout-compound
- afloopgarnituur met ruimtebesparende leiding
- 3 ½" InFino korfplug met afloopbediening (draaiknop)

234051 - Snijplank in essenhout-compound

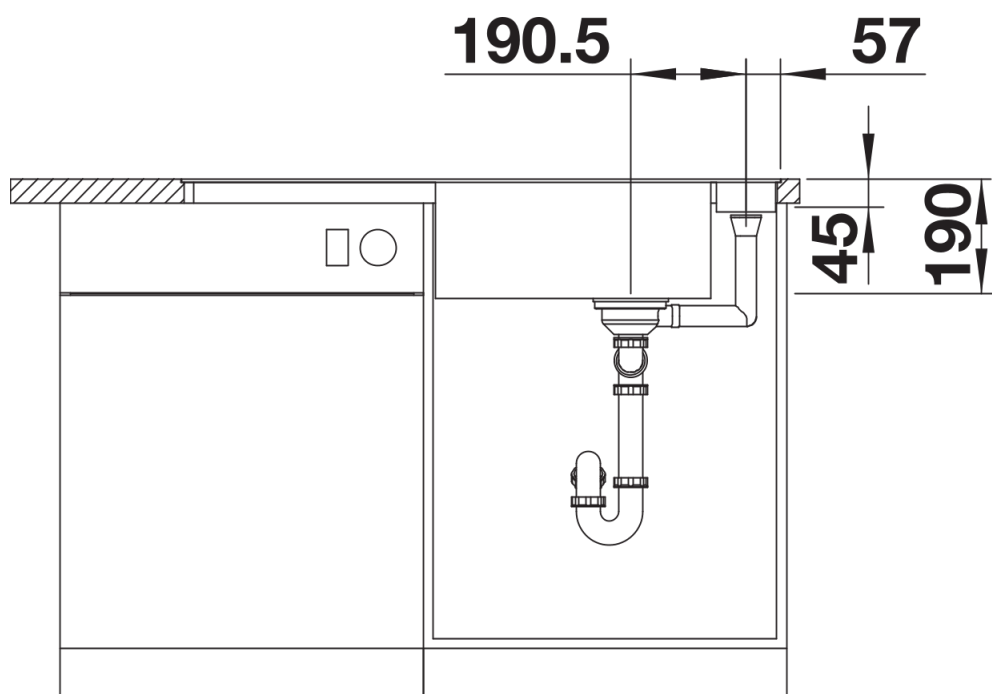
Details



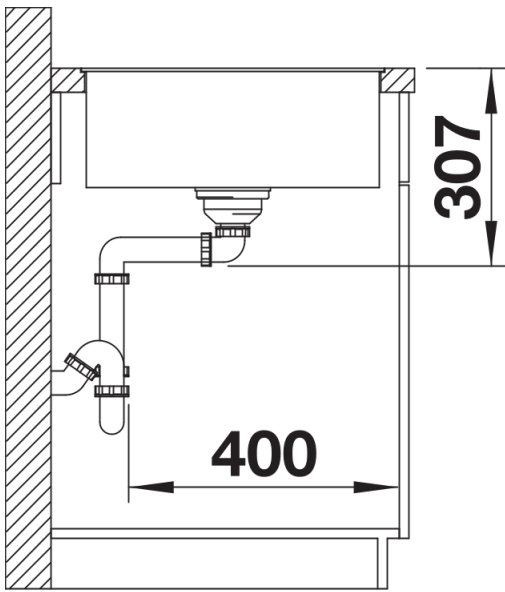
Bovenaanzicht



Uitgesneden



Vooranzicht



Zijaanzicht