

## Technische productfiche SUBLINE 480/320-U

Item nr. 525993

### Voordelen

---



- Onderbouwspoelbakken voor een veeleisend design
- Tijdloos elegant, rechtlijnig bakdesign
- 2 in 1: twee spoelbakken, één uitsparing en slechts één montageprocedure
- Compleet systeem voor een breed scala aan plannen met twee grote bakken
- Hoogwaardige afwerking met verdekte C-overflow overloop en InFino afloopsysteem – elegant geïntegreerd en onderhoudsvriendelijk
- Veelzijdige accessoires optioneel beschikbaar

### Kleuren

---



SILGRANIT zwart

#### Beschikbare kleuren

zwart  
antraciet  
rock grey  
vulkaangrijs  
alumetallic  
wit  
zacht wit  
tartufo  
café

## Planningsinformatie

---

- Radius uitsparing: 10 mm

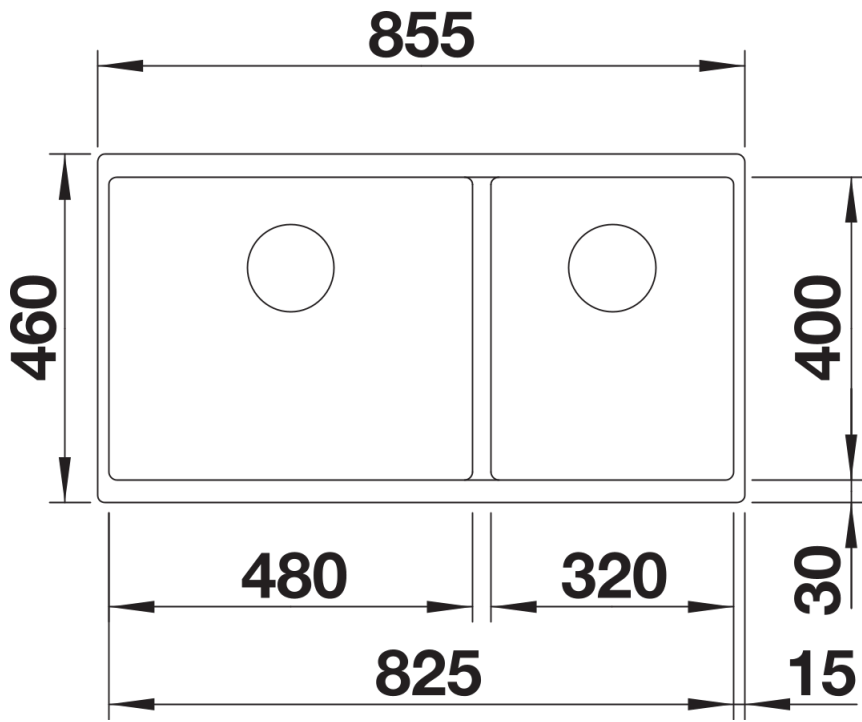
## Inbegrepen bij levering

---

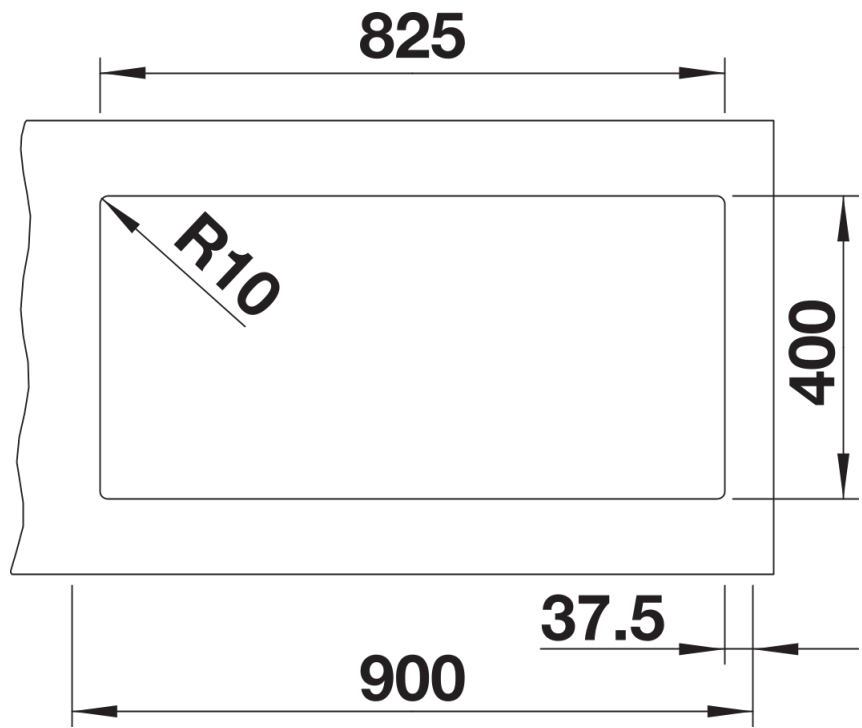
- afloopgarnituur met ruimtebesparende leiding
- afvoeraansluiting
- 2 x 3 1/2" InFino korfplug
- bevestigingsset

## Details

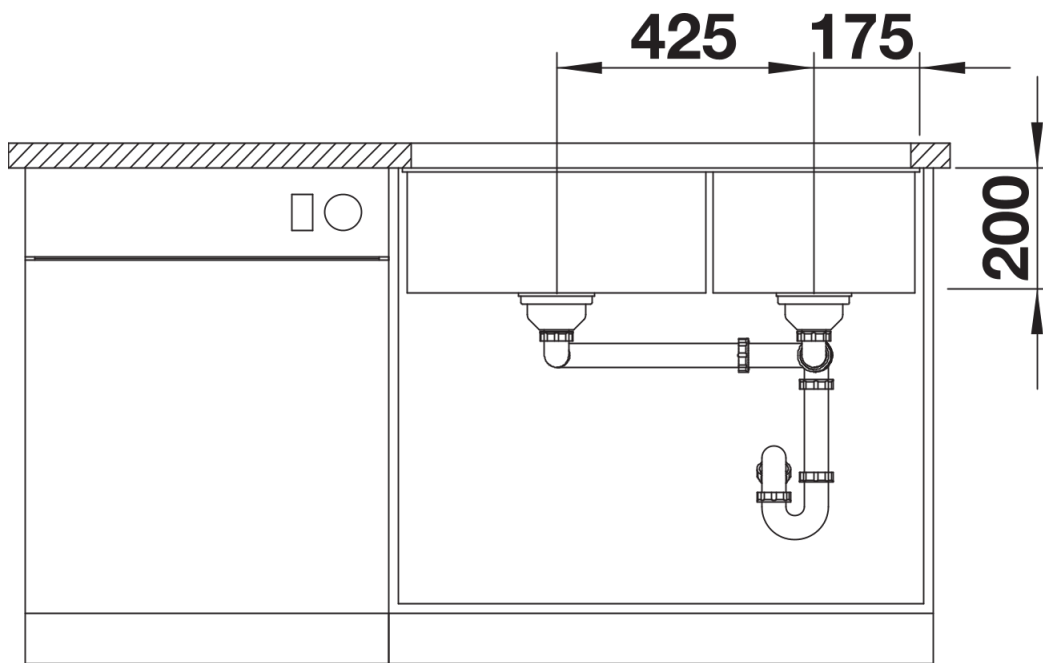
---



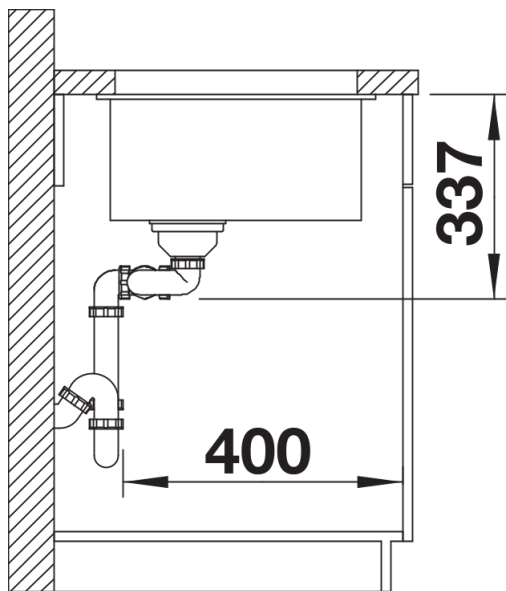
Bovenaanzicht



Uitgesneden



Vooraanzicht



Zijaanzicht