

## Technische productfiche SUBLINE 500-IF SteelFrame

Item nr. 525998

### Voordelen

---



- Materialenmix van roestvrij staal en SILGRANIT
- Tijdloos elegant, rechtlijnig bakdesign met vlakke IF-rand
- Opbouw voor werkbladen in laminaat
- Vlakbouw voor werkbladen in natuursteen of glas
- Optische match met hoogwaardige keramische kookplaten
- Hoogwaardige afwerking met verdekte C-overflow overloop en InFino afloopsysteem – elegant geïntegreerd en onderhoudsvriendelijk
- Veelzijdige accessoires optioneel beschikbaar

### Kleuren

---



#### Beschikbare kleuren

- zwart
- antraciet
- wit

SILGRANIT zwart

## Planningsinformatie

---

- Voor het installeren van een keukenmengkraan, afloopbediening of afwasmiddeldispenser in laminaat werkbladen is een flexibele afdichtingstape nodig, art. nr. 120 055.
- Opgelet: Voor werkbladdiktes van 15 mm en meer moet er aan de onderkant een ruimte voor de overloop worden uitgesneden.
- Raadpleeg de informatie over de uitsparing voor de betreffende installatiemethode.
- Modelspecifieke gedetailleerde afmetingen en tekeningen zijn online te vinden bij de informatie over de uitsparing op [www.blanco.com](http://www.blanco.com)

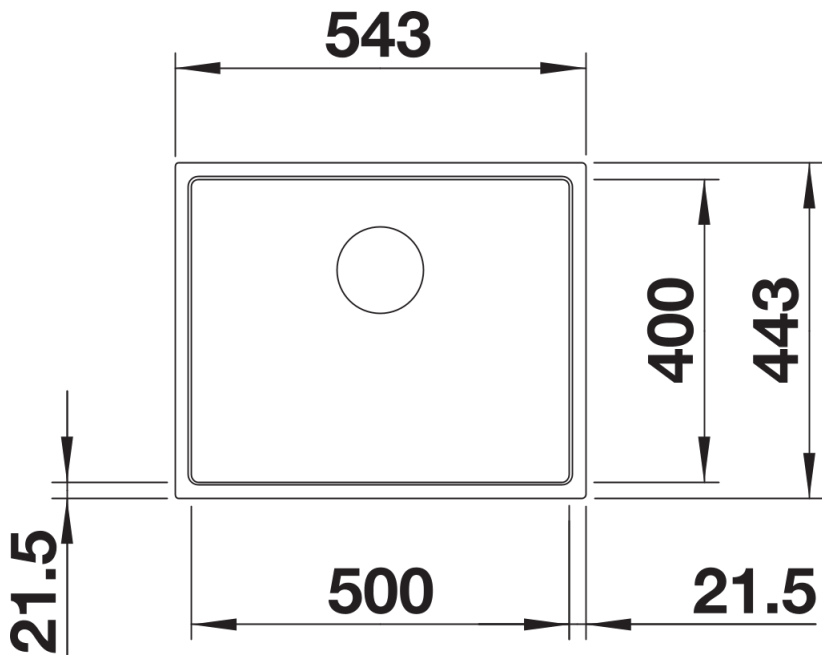
## Inbegrepen bij levering

---

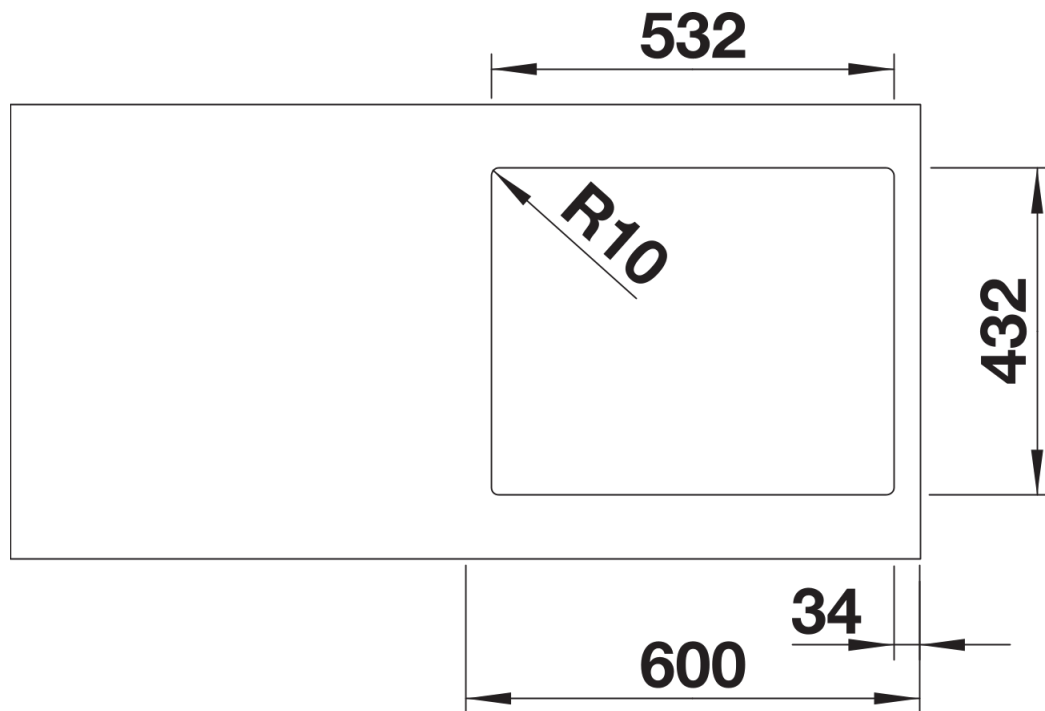
- afloopgarnituur met ruimtebesparende leiding
- 3 ½" InFino korfplug met afloopbediening (trekknop)

## Details

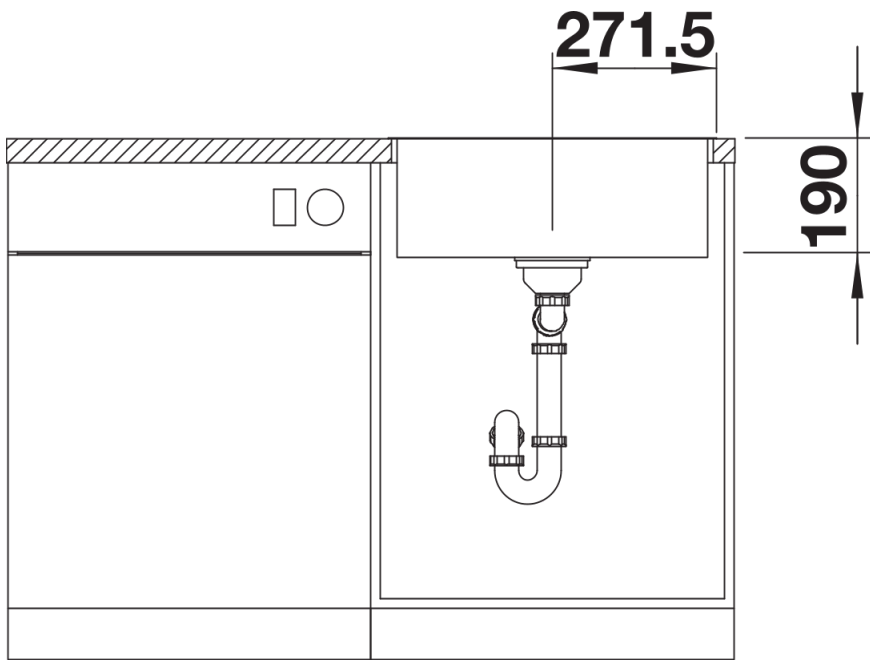
---



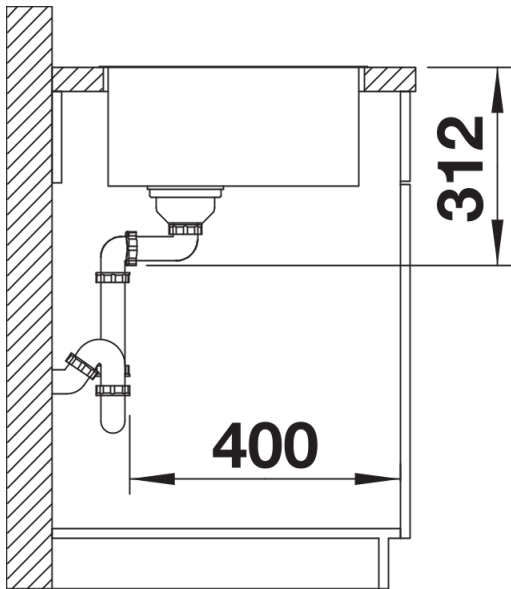
Bovenaanzicht



Uitgesneden



Vooraanzicht



Zijaanzicht