

## Technische productfiche SUBLINE 160-U

Item nr. 525981

### Voordelen

---



- Onderbouwspoelbakken voor een veeleisend design
- Tijdloos elegant, rechtlijnig bakdesign
- Compleet systeem voor een breed scala aan plannen met grote en kleine bakken
- Hoogwaardige afwerking met verdekte C-overflow overloop en InFino afloopsysteem – elegant geïntegreerd en onderhoudsvriendelijk
- Veelzijdige accessoires optioneel beschikbaar

### Kleuren

---



#### Beschikbare kleuren

- zwart
- antraciet
- rock grey
- vulkaangrijs
- alumetallic
- wit
- zacht wit
- tartufo
- café

SILGRANIT zwart

## Planningsinformatie

---

- Radius uitsparing: 10 mm
- Opmerking: Bestel afloopverbindingen voor combinaties van twee enkele spoelbakken afzonderlijk.

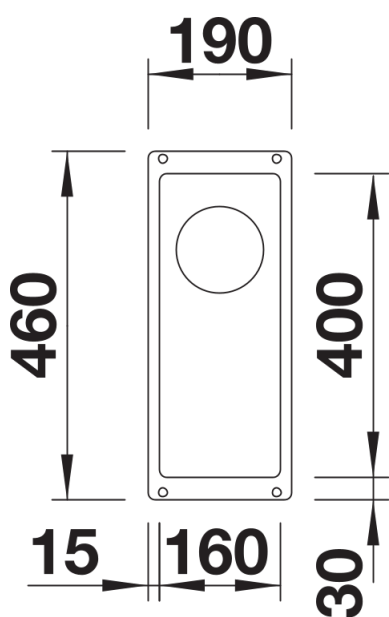
## Inbegrepen bij levering

---

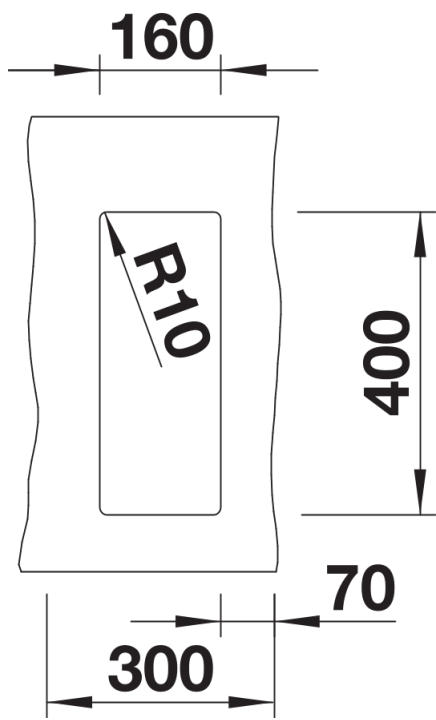
- afloopgarnituur met ruimtebesparende leiding
- 3 ½" InFino korfplug
- bevestigingsset

## Details

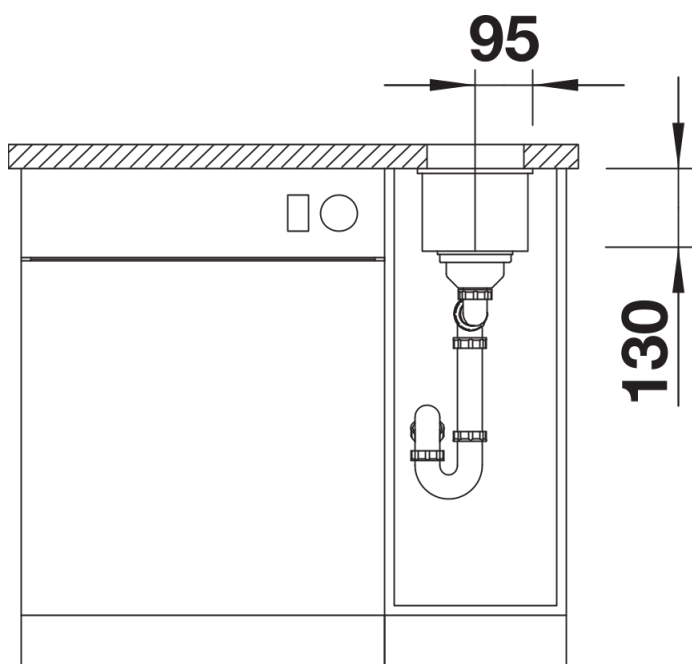
---



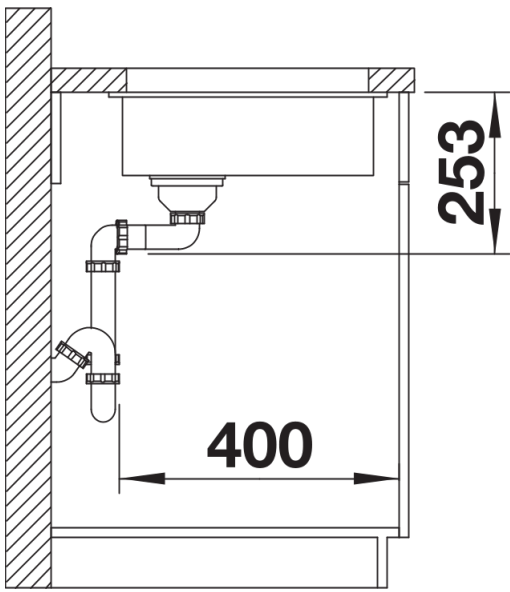
Bovenaanzicht



Uitgesneden



Voor aanzicht



Zijaanzicht