

Technische productfiche SUBLINE 500-IF/A SteelFrame

Item nr. 525999

Voordelen



- Materialenmix van roestvrij staal en SILGRANIT
- Tijdloos elegant, rechthoekig bakdesign met vlakke IF-rand
- Elegant vormgegeven spoelbak met geïntegreerde kraanrichel in slechts één uitsparing in het werkblad
- Voor opbouwmontage, bijzonder geschikt voor laminaat werkbladen
- Hoogwaardige afwerking met verdekte C-overflow overloop en InFino afloopsysteem – elegant geïntegreerd en onderhoudsvriendelijk
- Veelzijdige accessoires optioneel beschikbaar

Kleuren



Beschikbare kleuren

zwart

antraciet

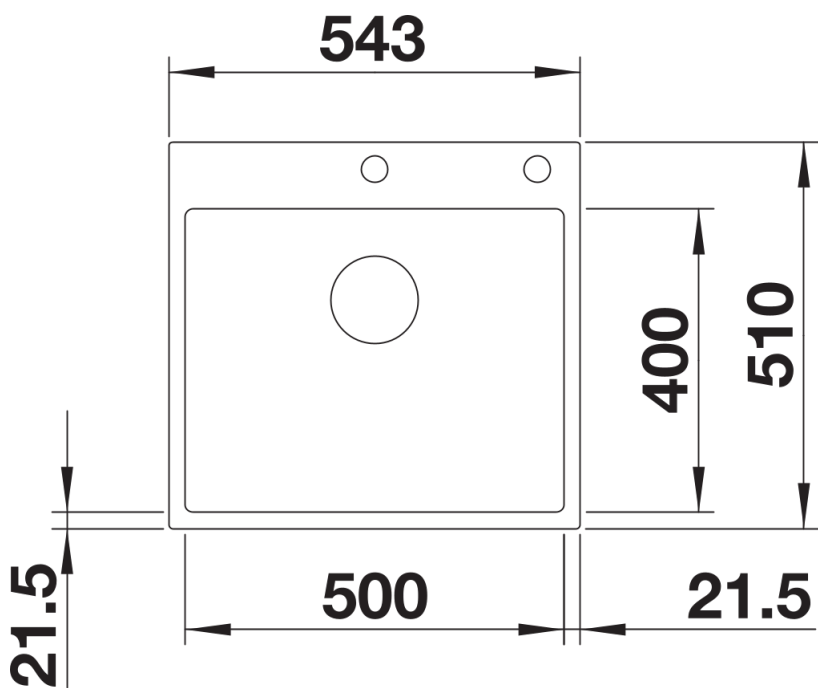
wit

SILGRANIT zwart

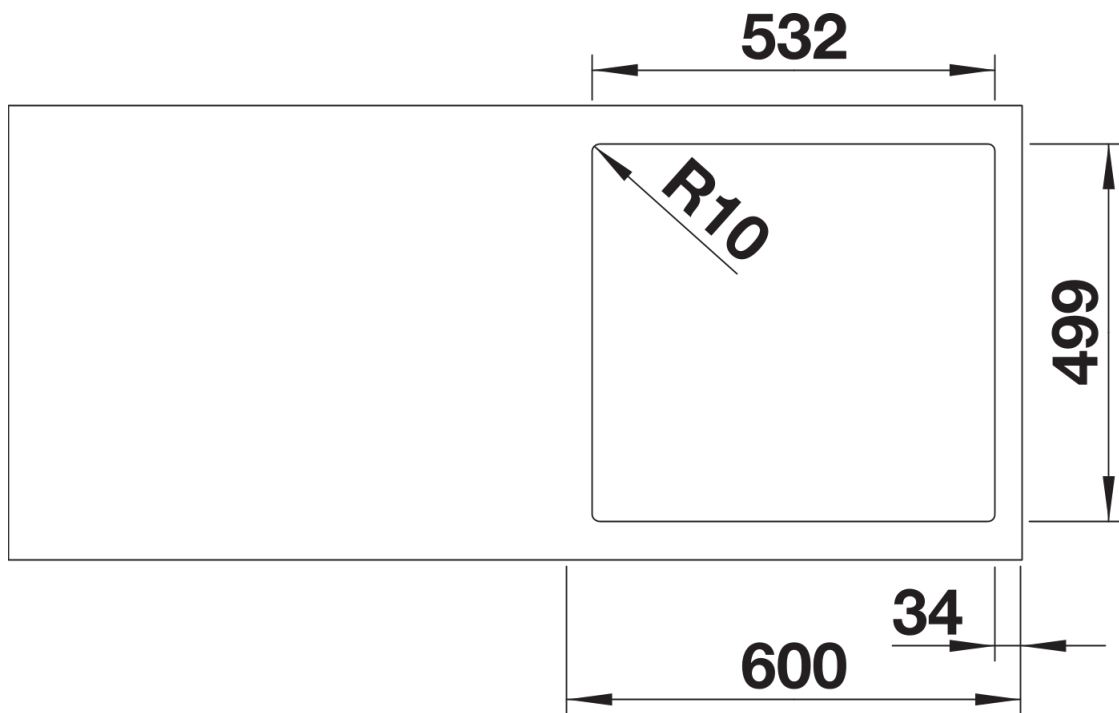
Inbegrepen bij levering

- afloopgarnituur met ruimtebesparende leiding
- 3 ½" InFino korfplug met afloopbediening (trekknop)

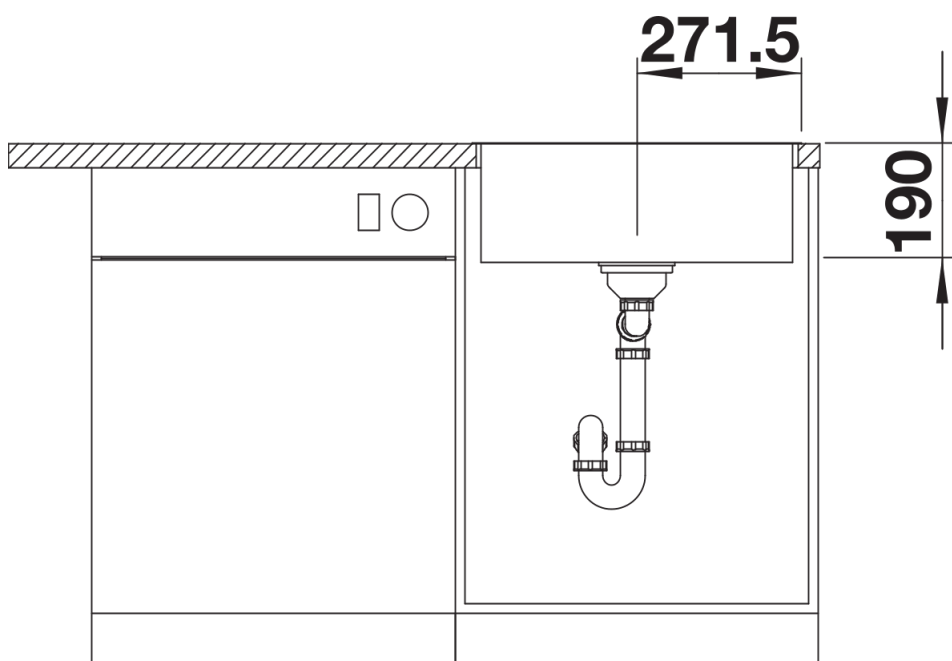
Details



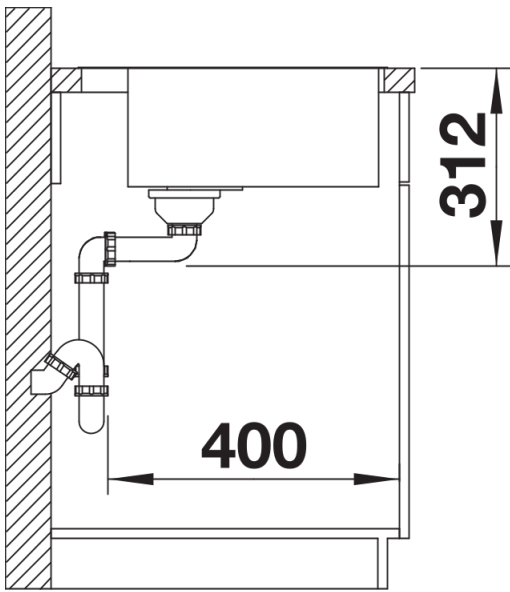
Bovenaanzicht



Uitgesneden



Vooraanzicht



Zijaanzicht