

Technische productfiche AXIA III 6 S-F

Item nr. 523492

Voordelen



- Vlotte, ergonomische workflow langs twee assen
- Design gekenmerkt door strakke lijnen en een dunne rand
- Zeer kleine hoekradii voor een zorgvuldig gebruik van oppervlakten en volumes
- Verschuifbare glazen snijplank om direct naast een pot of pan te werken
- Het multifunctionele inzetbakje kan vrij in de hoofdbak geplaatst worden voor eenvoudige voedselbereiding
- Hoogwaardige afwerking met verdekte C-overflow overloop en InFino afloopsysteem – elegant geïntegreerd en onderhoudsvriendelijk

Kleuren



SILGRANIT wit

Beschikbare kleuren

zwart
antraciet
rock grey
vulkaangrijs
wit
zacht wit
café

Planningsinformatie

- Uitsnijdingsmaten voor alle inbouwvarianten zijn te vinden op onze website.

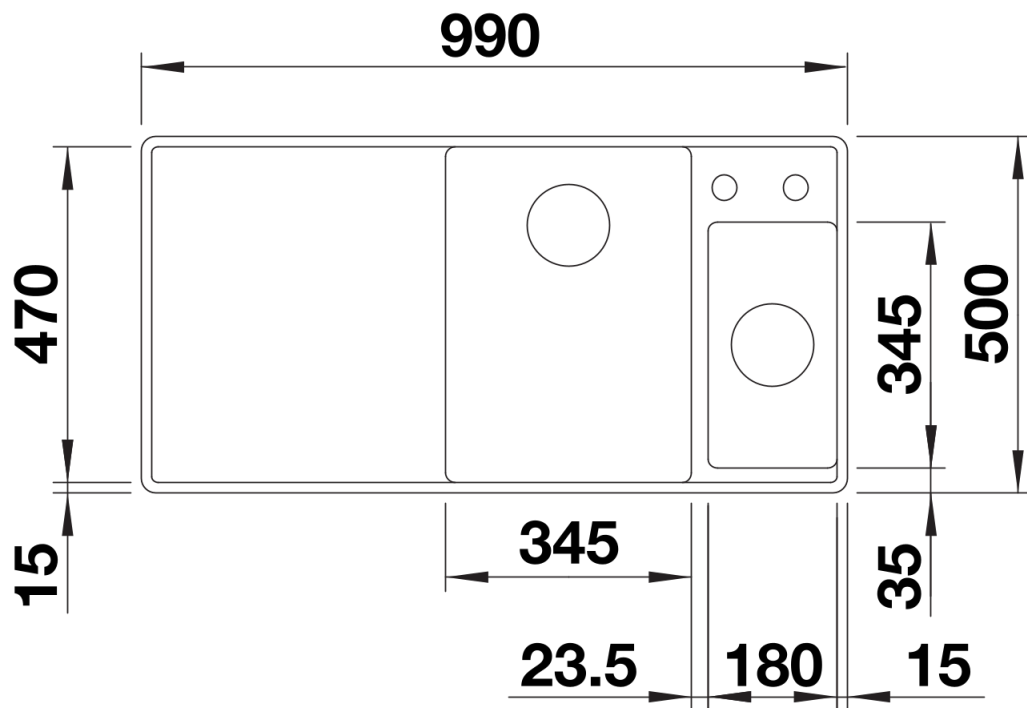
Inbegrepen bij levering

- glazen snijplank
- multifunctioneel roestvrijstalen vergiet
- afloopgarnituur met ruimtebesparende leiding
- 2 x 3 ½" InFino korfplug met afloopbediening (draaiknop) voor de hoofdspoelbak

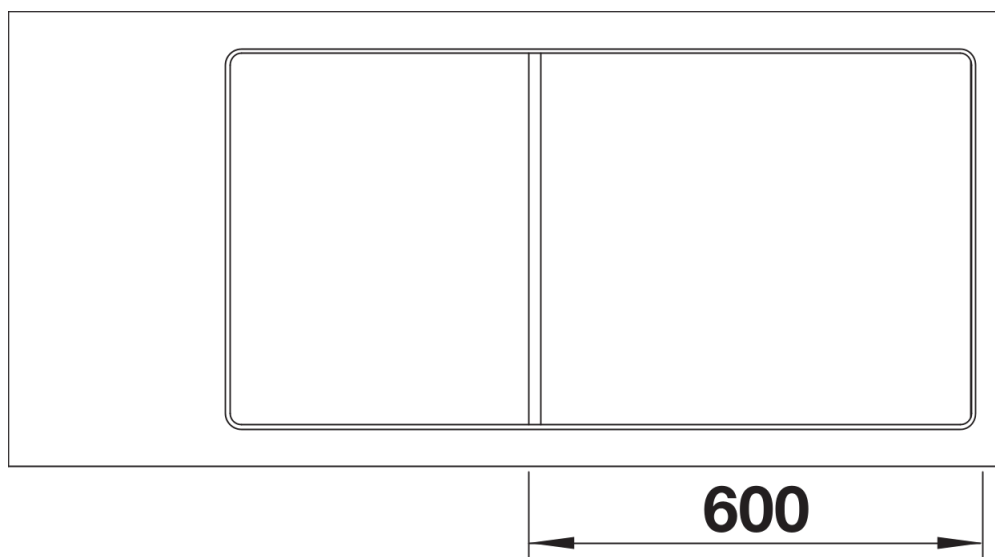
233739 - Multifunctioneel inzetbakje in roestvrij staal

234045 - Snijplank in wit veiligheidsglas

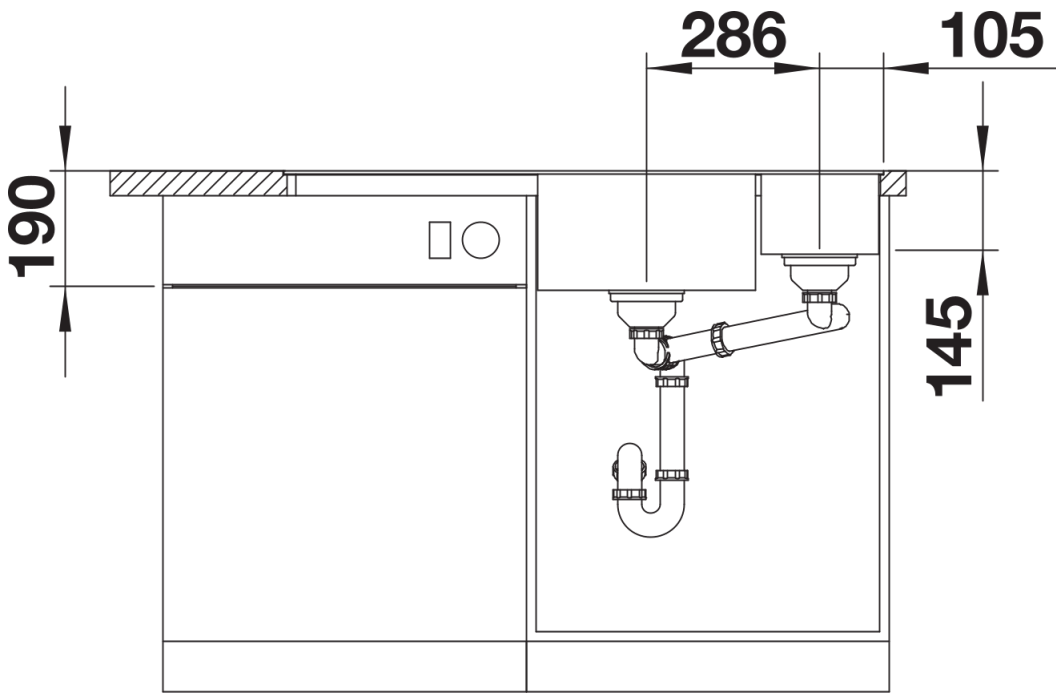
Details



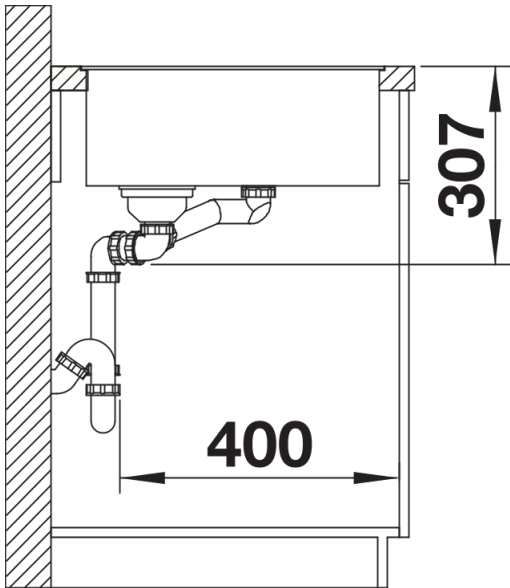
Bovenaanzicht



Uitgesneden



Vooraanzicht



Zijaanzicht