

Technische productfiche SUBLINE 340/160-F

Item nr. 527161

Voordelen



- Bakken voor moderne keukendesigns
- Tijdloos elegant, rechtlijnig bakdesign
- Hoogwaardige afwerking met verdekte C-overflow overloop en InFino afloopsysteem – elegant geïntegreerd en onderhoudsvriendelijk
- Veelzijdige accessoires optioneel beschikbaar

Kleuren



Beschikbare kleuren

zwart
antraciet
rock grey
vulkaangrijs
wit
zacht wit
café

SILGRANIT zacht wit

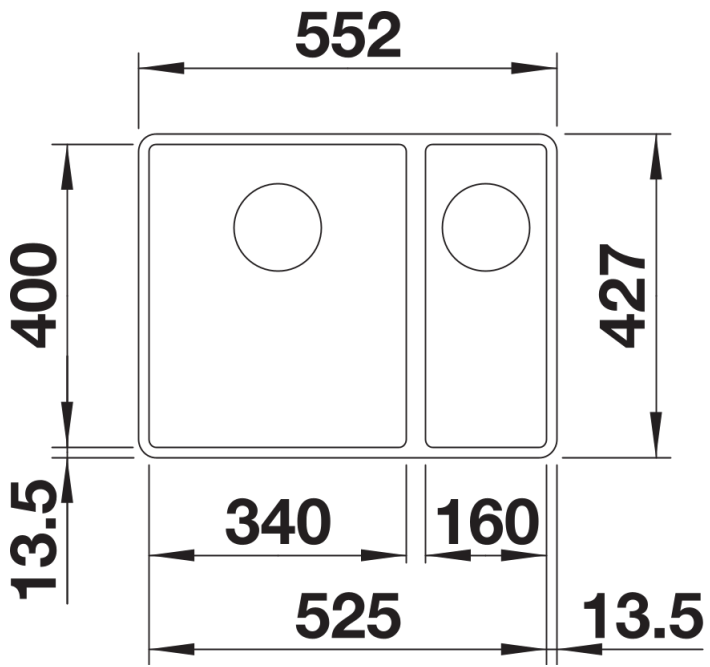
Planningsinformatie

- Voor werkbladdiktes van 15 mm en meer moet er aan de onderkant een ruimte voor de overloop worden uitgesneden.
Modelspecifieke gedetailleerde afmetingen en tekeningen zijn online te vinden bij de uitsnijdingsinformatie op www.blanco.com.

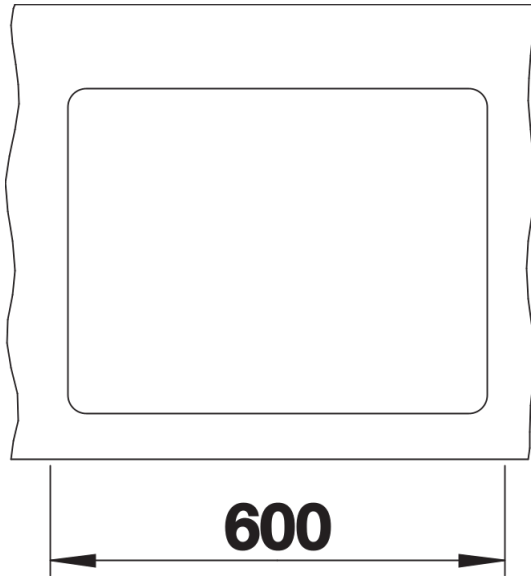
Inbegrepen bij levering

- afloopgarnituur met ruimtebesparende leiding
- afvoeraansluiting
- 2 x 3 ½" InFino korfplug

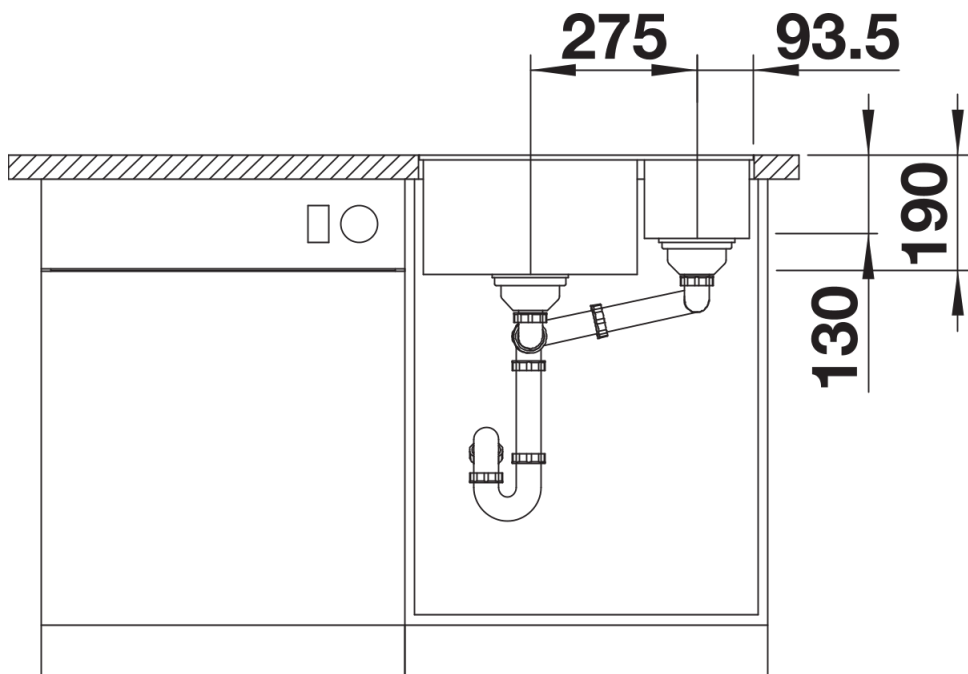
Details



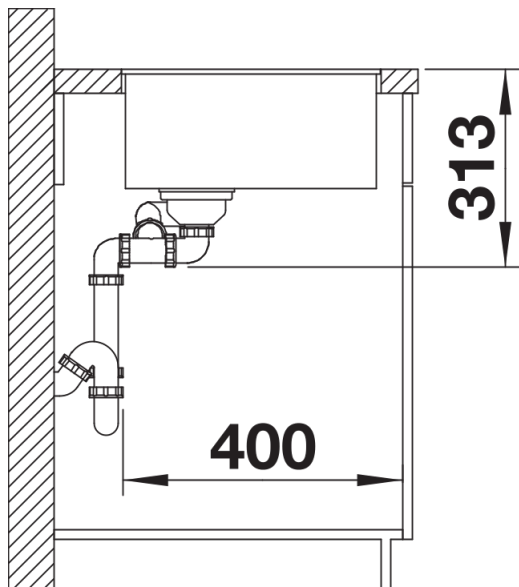
Bovenaanzicht



Uitgesneden



Vooranzicht



Zijaanzicht