

Technische productfiche AXIA III XL 6 S

Item nr. 523510

Voordelen



- Vlotte, ergonomische workflow langs twee assen
- Design gekenmerkt door strakke lijnen en een dunne, ultravlakke rand
- Zeer kleine hoekradii voor een zorgvuldig gebruik van oppervlakten en volumes
- Verschuifbare glazen snijplank om direct naast een pot of pan te werken
- Ruime spoelbak en harmonieus geïntegreerd, praktisch afdroepvlak
- Hoogwaardige afwerking met verdekte C-overflow overloop en InFino afloopsysteem – elegant geïntegreerd en onderhoudsvriendelijk
- Spoeltafel is omkeerbaar

Kleuren



SILGRANIT antraciet

Beschikbare kleuren

zwart
antraciet
rock grey
vulkaangrijs
wit
zacht wit
tartufo
café

Planningsinformatie

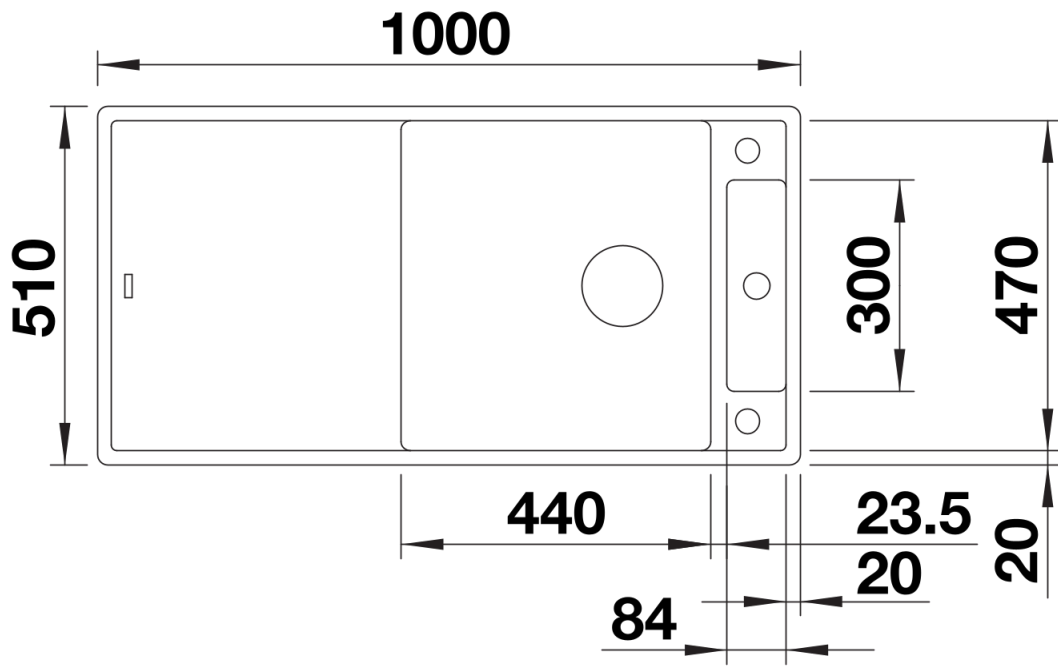
- Voor onderbouw heeft u speciale bevestigingselementen nodig.

Inbegrepen bij levering

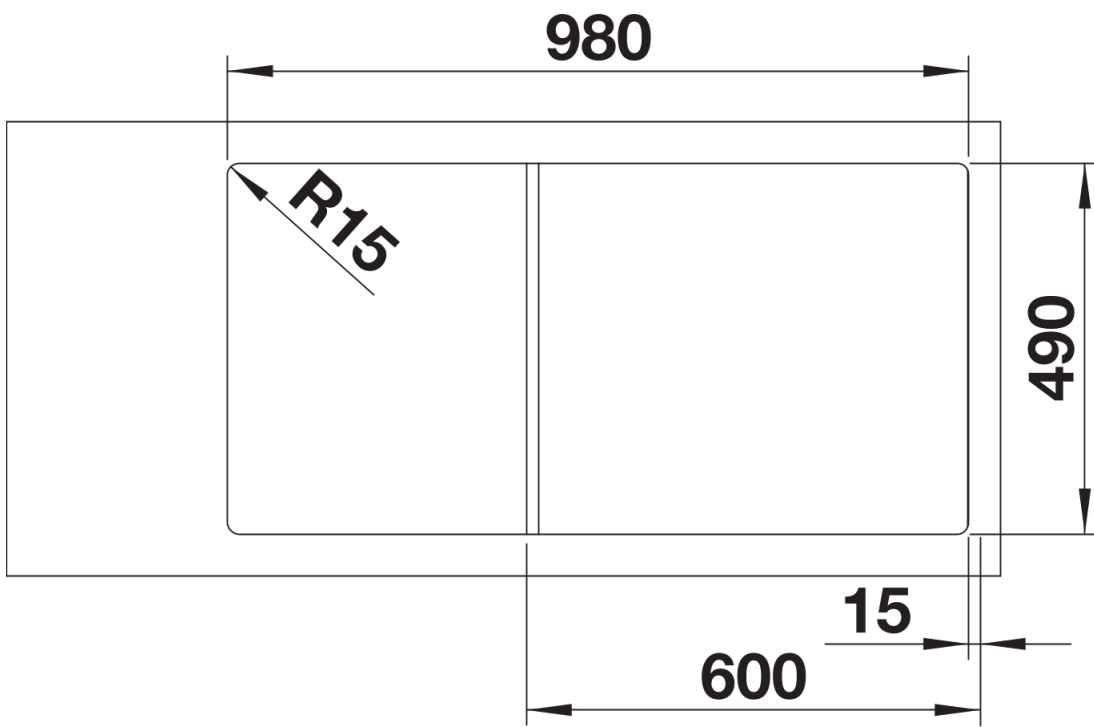
- glazen snijplank
- afloopgarnituur met ruimtebesparende leiding
- 3 ½" InFino korfplug met afloopbediening (draaiknop)

234045 - Snijplank in wit veiligheidsglas

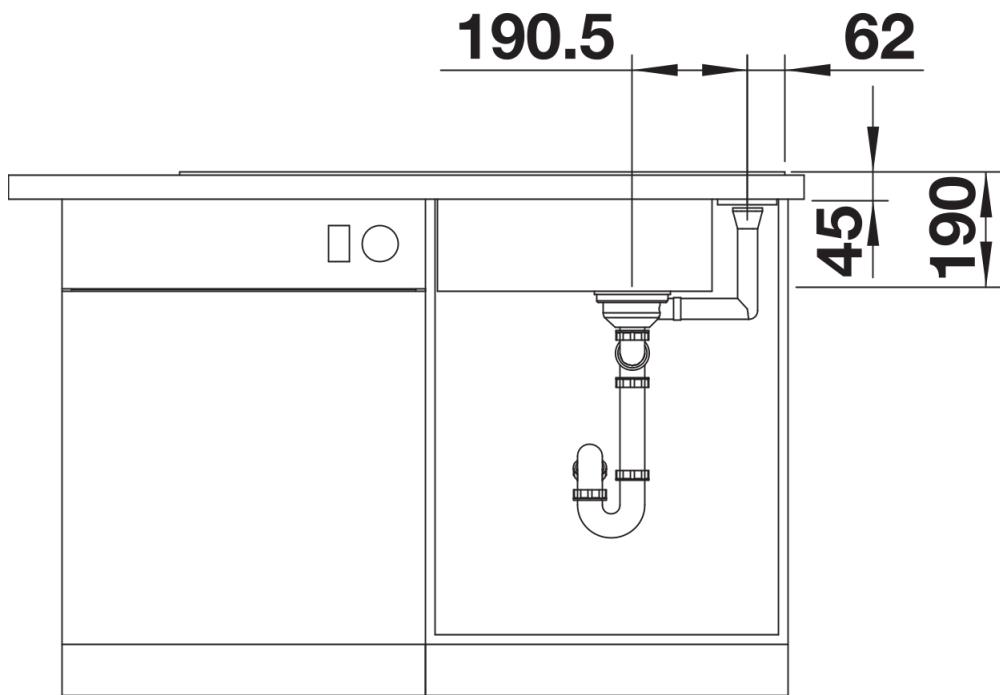
Details



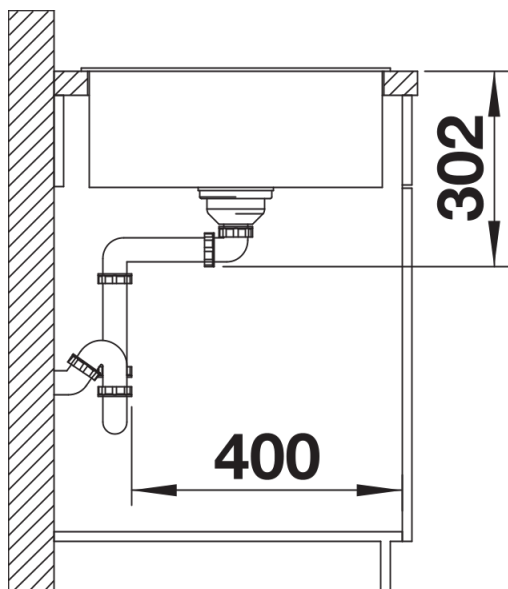
Bovenaanzicht



Uitgesneden



Vooranzicht



Zijaanzicht