

Technische productfiche ZENAR XL 6 S SteamerPlus

Item nr. 526054

Voordelen



- Perfecte oplossing voor een eenvoudige voedselbereiding voor stoomkoken
- Ruime bak met geïntegreerd niveauverschil voor het vastzetten van GN-stoomschalen
- Snijplank is verschuifbaar over heel de lengte van de spoeltafel
- Inbegrepen: twee geperforeerde GN-stoomschalen voor het garen van groenten, vlees, vis, enz.
- Hoogwaardige afwerking met verdekte C-overflow overloop en InFino afloopsysteem – elegant geïntegreerd en uiterst onderhoudsvriendelijk

Kleuren



SILGRANIT zwart

Beschikbare kleuren

zwart
antraciet
rock grey
alumetallic
wit
jasmijn
tartufo
café

Planningsinformatie

- Voor onderbouw heeft u speciale bevestigingselementen nodig.

Inbegrepen bij levering

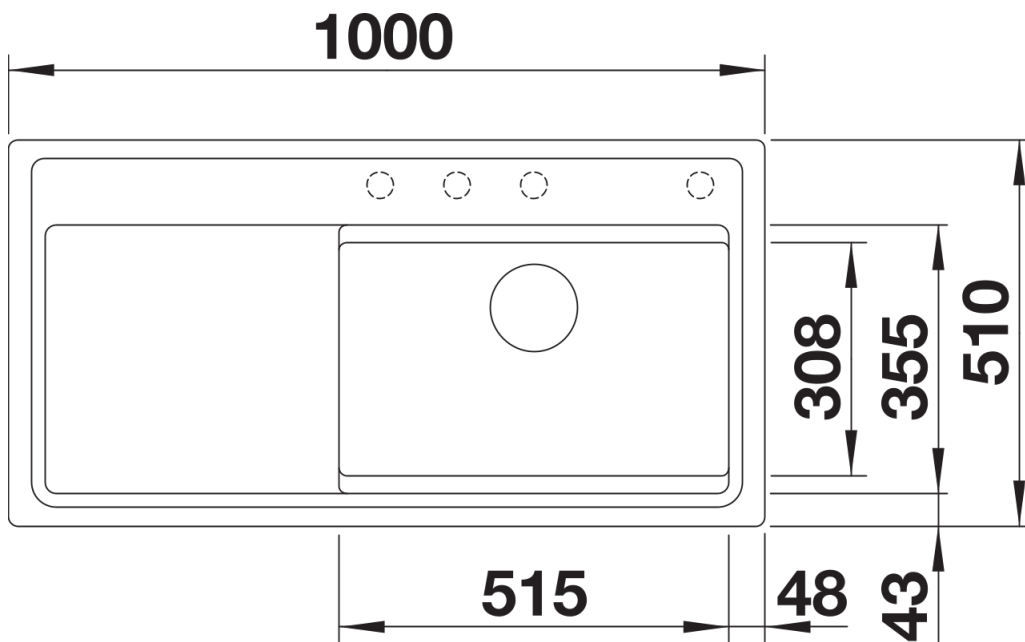
- Snijplank in essenhout-compound
- geperforeerde GN $\frac{1}{3}$ bak
- geperforeerde GN $\frac{1}{2}$ bak
- plaatsbesparend afloopgarnituur
- InFino korfventiel 3 $\frac{1}{2}$ " met afloopbediening (draaiknop)

1565814 - Stoomschaal in roestvrij staal

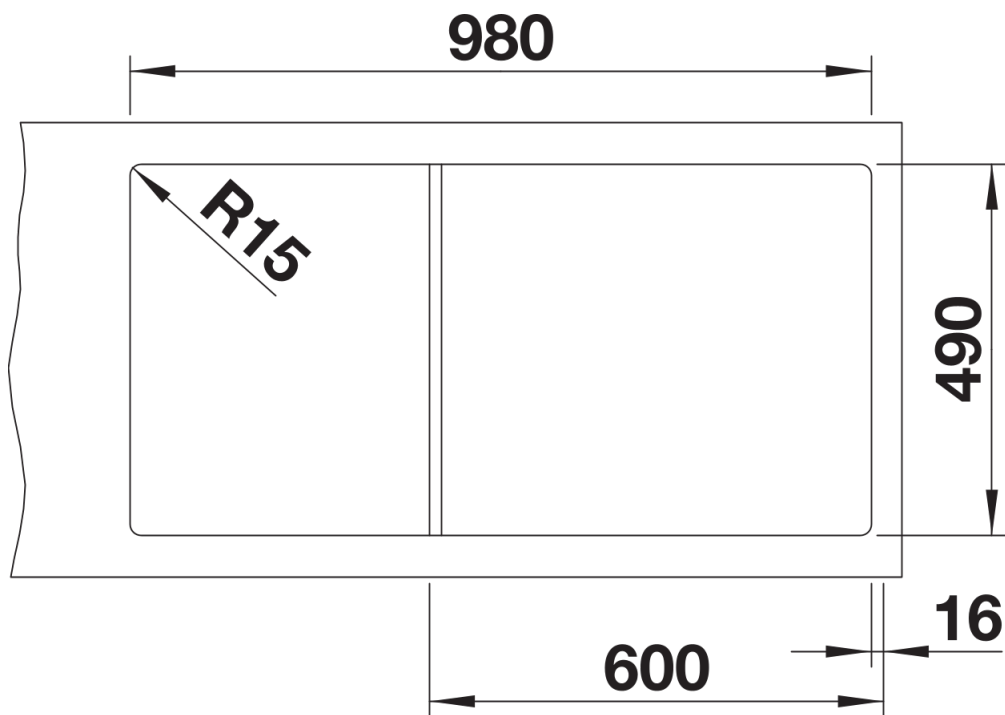
232791 - Snijplank in essenhout-compound

574343 - Stoomschaal in roestvrij staal

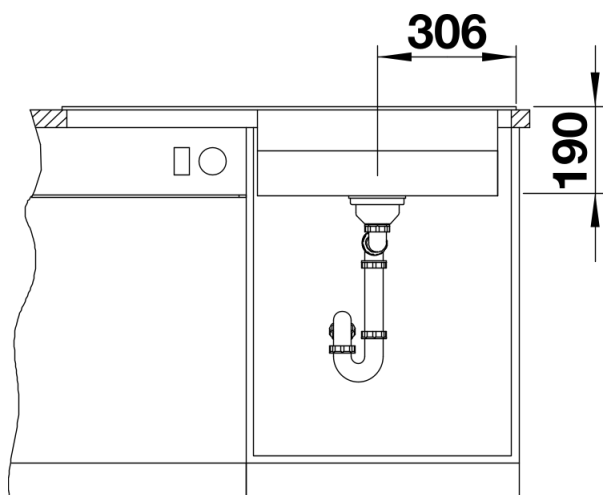
Details



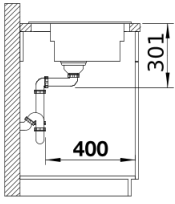
Bovenaanzicht



Uitgesneden



Vooranzicht



Zijaanzicht