

Technische productfiche ZENAR 45 S-F

Item nr. 526043

Voordelen



- Uitzonderlijk grote bak, ruim afdruiplak
- De doorlopende kraanrichel scheidt veel nuttige ruimte
- Functioneel niveau met vloeiende overgang naar het afdruiplak
- Functionele accessoires optioneel beschikbaar
- Hoogwaardige afwerking met verdekte C-overflow overloop en InFino afloopsysteem – elegant geïntegreerd en onderhoudsvriendelijk
- Vlakbouwversie

Kleuren



Beschikbare kleuren

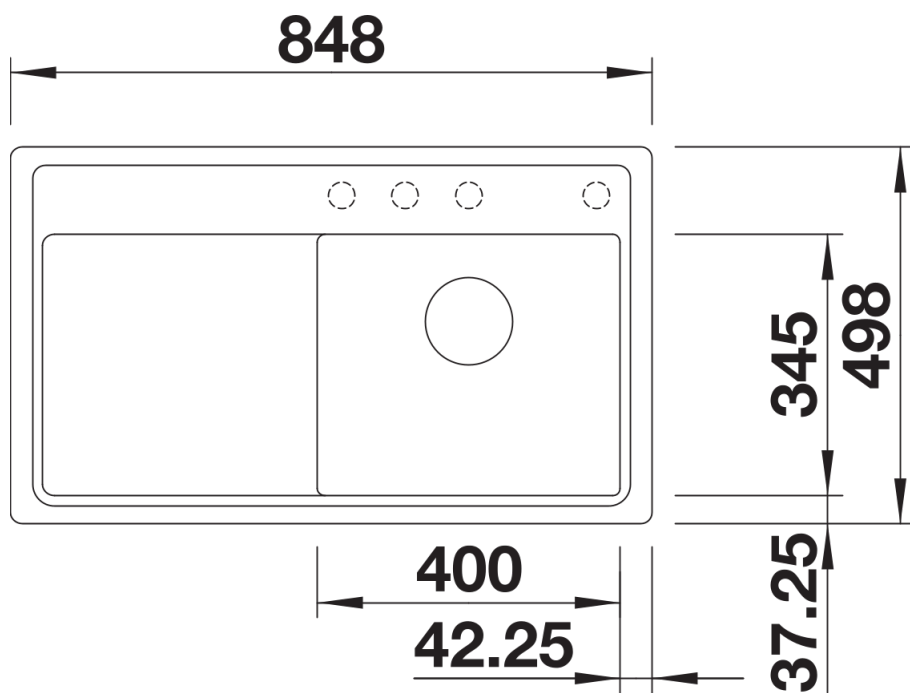
zwart
antraciet
rock grey
vulkaangrijs
alumetallic
wit
zacht wit
café

SILGRANIT zwart

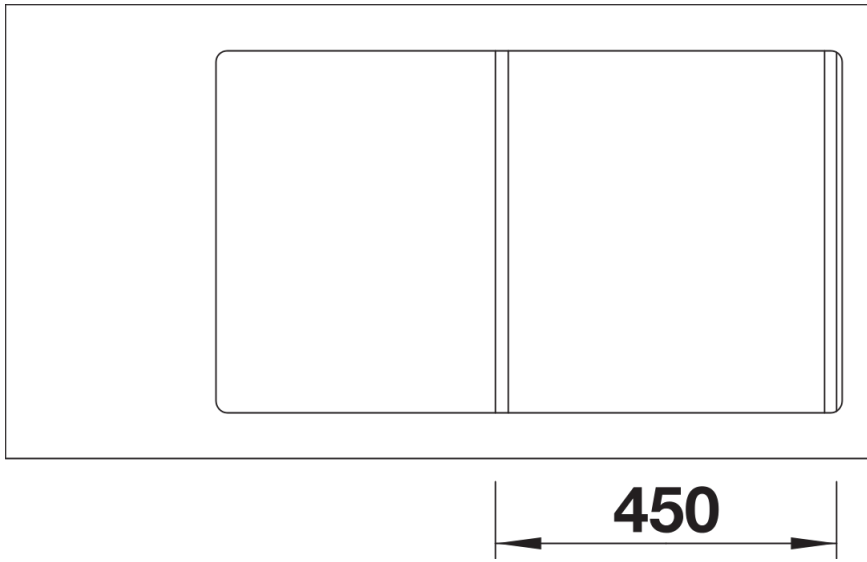
Inbegrepen bij levering

- afloopgarnituur met ruimtebesparende leiding
- 3 1/2" InFino korfplug met afloopbediening (draaiknop)

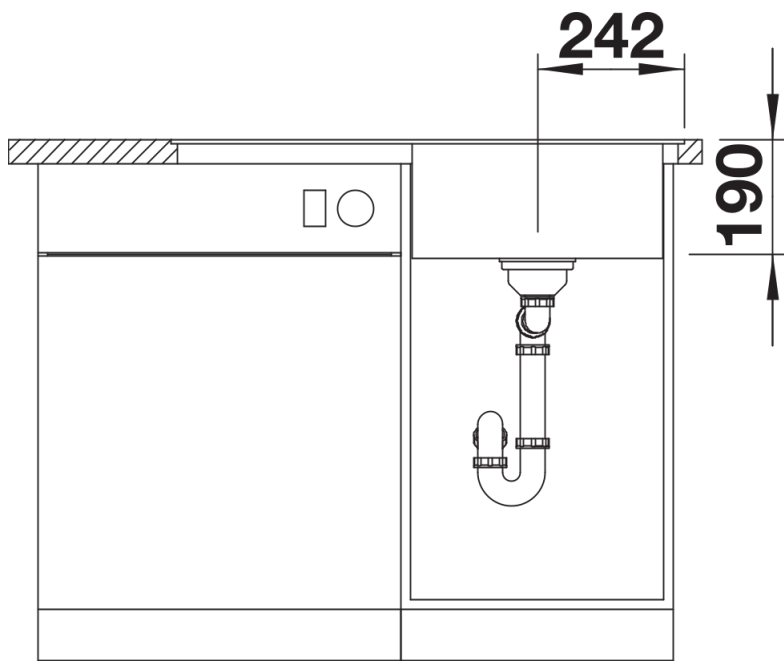
Details



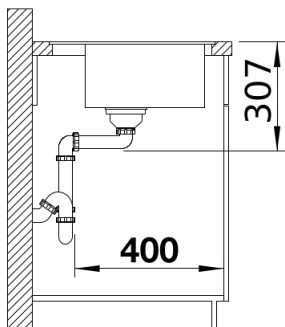
Bovenaanzicht



Uitgesneden



Vooranzicht



Zijaanzicht