

Technische productfiche DINAS 8 S

Item nr. 523376

Voordelen

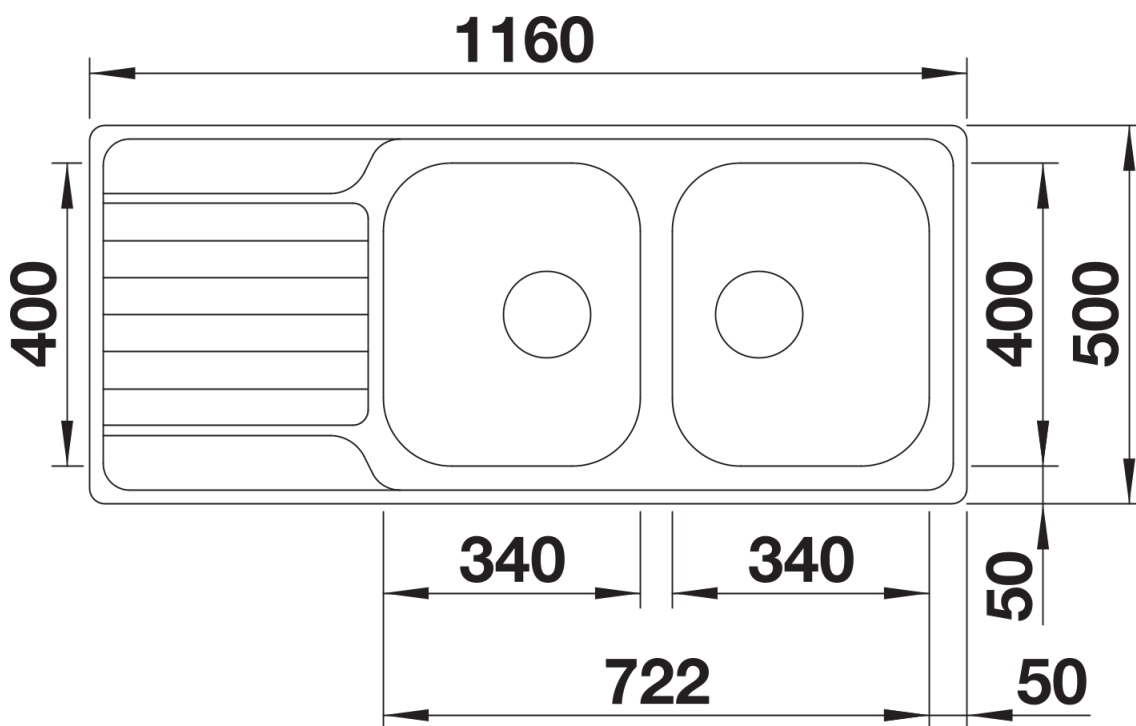


- Harmonieus, tijdloos ontwerp
- Met twee ruime spoelbakken
- Ruime afdruiptzone
- Spoeltafel is omkeerbaar
- 2 x 3 ½" korfplug

Inbegrepen bij levering

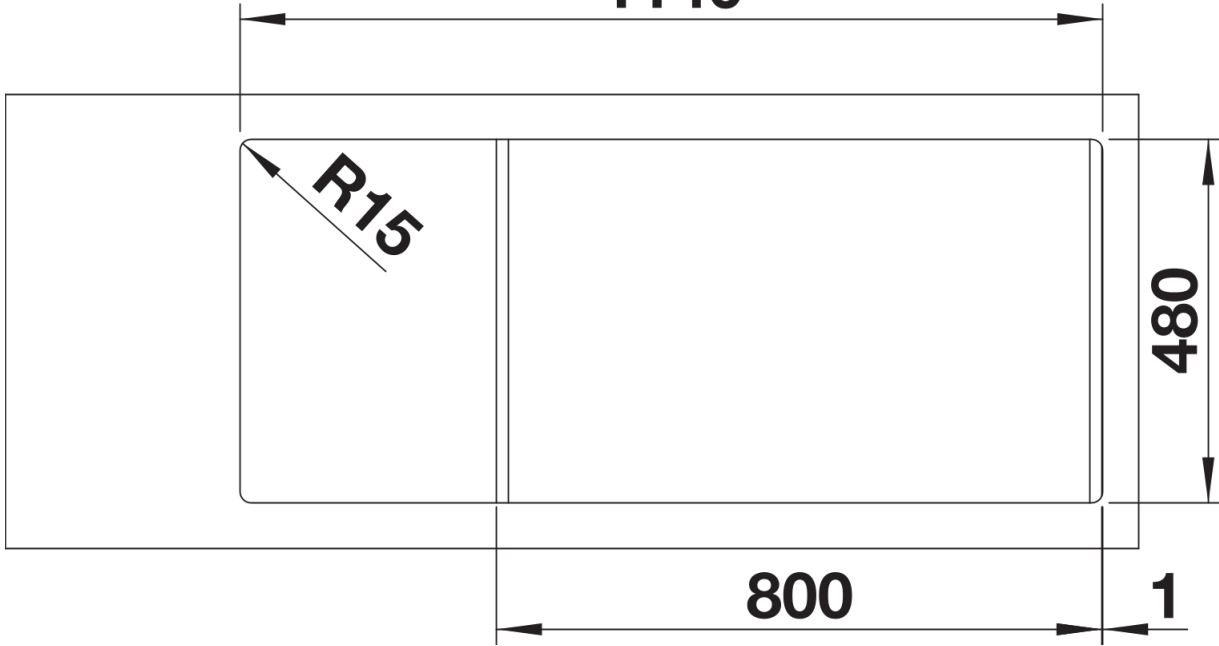
- afloopgarnituur met ruimtebesparende leiding
- 2 x 3 ½" korfplug
- afdichting

Details

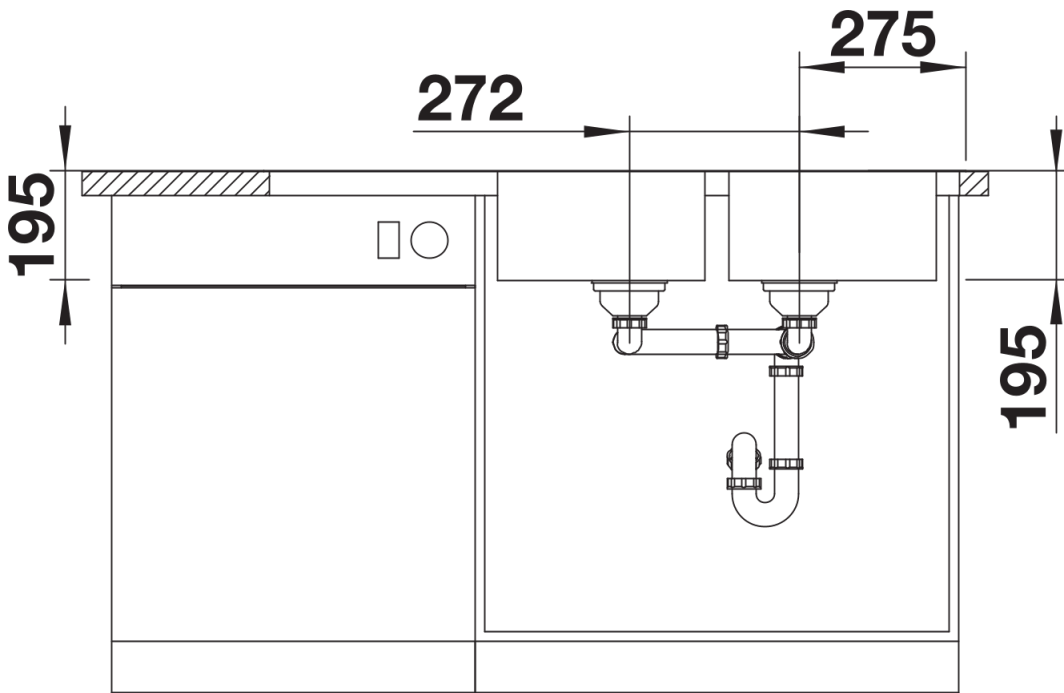


Bovenaanzicht

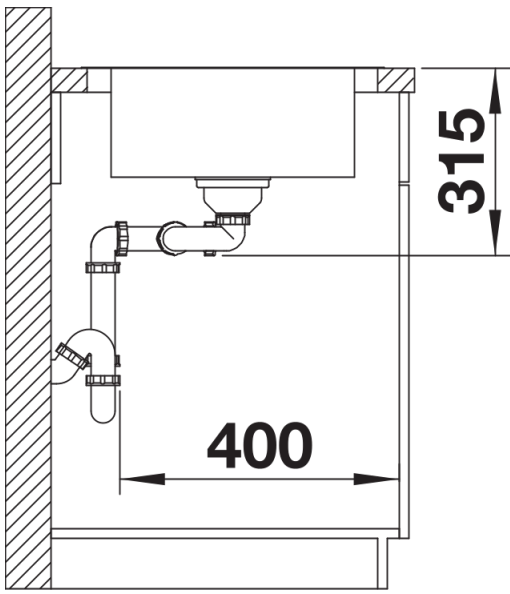
1140



Uitgesneden



Voorraanzicht



Zijaanzicht