

BLANCO

Données techniques de l'évier

QUATRUS U

| | |
|---------|--------|
| Couleur | SKU |
| brossé | 402259 |

Conseils de conception et d'aménagement

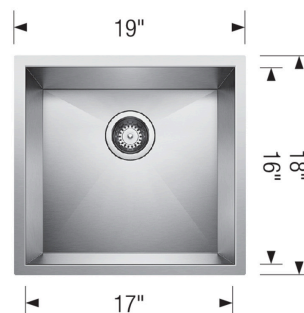
- Largeur min. armoire:: 21 po (533 mm)

Ce qui est inclus:

Attaches, Instructions d'installation, Gabarit, Crépine de 3 ½" (90 mm) en acier inox

Il est possible que cette largeur minimale soit insuffisante en raison de la configuration intérieure de votre armoire. Consultez votre ébéniste.

Conformité: ASME A112.19.3-2017/ CSA B45.4-17



Accessoires optionnels

| | |
|--------------------------------|--------|
| Planche à découper en frêne | 406345 |
| Plaque de recouvrement CapFlow | 517666 |
| Grille (grande cuve) | 235971 |

Garantie

Texte de la garantie

Conformité

Les éviers et les robinets BLANCO sont testés et conformes aux normes, et sont homologués par les organismes appropriés. Pour connaître le détail des certifications de chacun de nos produits, n'hésitez pas à communiquer avec nous ou à joindre ces organismes d'homologation.



Consultez nos vidéos pratiques pour en savoir plus sur l'installation et l'entretien des produits BLANCO: Vidéos:

<https://www.blanco.com/ca-fr/soutien/videos-didactiques/didacticiels-pour-éviers/>

Des questions? Communiquez avec nous dès aujourd'hui



BLANCO Canada Inc.
100 Corporation Drive
Brampton ON L6S 6B5

Téléphone & Téléc.:
Téléphone: 905-494-2400 Toll free:
1-877-425-2626
Téléc.: 905-494-2425 Toll free:
1-877-825-2626

Bien que BLANCO s'efforce de fournir des renseignements exacts, toutes les dimensions sont nominales, ne peuvent être garanties, et elles peuvent être modifiées ou ne plus être disponibles. BLANCO n'assume aucune responsabilité pour l'utilisation de données techniques désuètes ou supprimées.