

QUATRUS R15 Drop-in Super Single

Données techniques de l'évier

Couleur	SKU
brossé	402612

Conseils de conception et d'aménagement

- Largeur min. armoire:: 33 po (840 mm)
- Profondeur de cuve: 8 po (203.0 mm)

Ce qui est inclus:

Crépine(s) de 3 ½ po (90 mm) en inox

Instructions d'installation

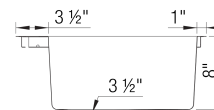
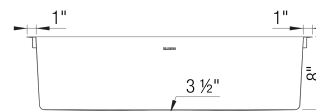
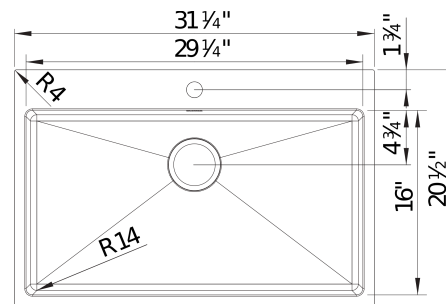
Gabarit de découpe

Attaches

Garantie à vie limitée

Il est possible que cette largeur minimale soit insuffisante en raison de la configuration intérieure de votre armoire. Consultez votre ébéniste.

Poids à l'expédition: 97 lb.



Accessoires optionnels

Grille d'évier	402125
Plaque de recouvrement	517666
CapFlow	

Garantie

Texte de la garantie

Conformité

Les éviers et les robinets BLANCO sont testés et conformes aux normes, et sont homologués par les organismes appropriés. Pour connaître le détail des certifications de chacun de nos produits, n'hésitez pas à communiquer avec nous ou à joindre ces organismes d'homologation.



Consultez nos vidéos pratiques pour en savoir plus sur l'installation et l'entretien des produits BLANCO: Vidéos:

<https://www.blanco.com/en-canada-2/>

Des questions? Communiquez avec nous dès aujourd'hui



BLANCO AMERICA INC.
110 Mount Holly By-Pass
Lumberton NJ 08048

Téléphone & Téléc.:
Téléphone: 1-888-668-6201
Téléc.: 609-668-6211"

Bien que BLANCO s'efforce de fournir des renseignements exacts, toutes les dimensions sont nominales, ne peuvent être garanties, et elles peuvent être modifiées ou ne plus être disponibles. BLANCO n'assume aucune responsabilité pour l'utilisation de données techniques désuètes ou supprimées.