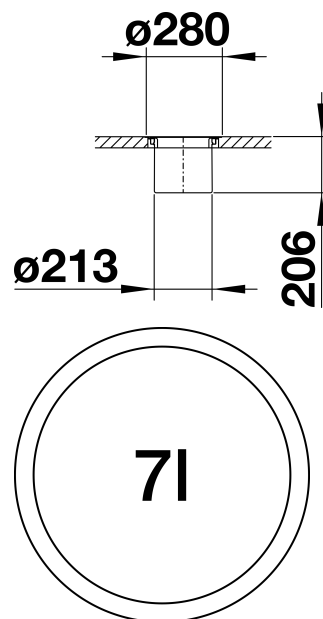


### Préparatifs d'installation

### Ce qui est inclus



---

### Garantie

Texte de la garantie

### Conformité

Les éviers et les robinets BLANCO sont testés et conformes aux normes, et sont homologués par les organismes appropriés. Pour connaître le détail des certifications de chacun de nos produits, n'hésitez pas à communiquer avec nous ou à joindre ces organismes d'homologation.



Consultez nos vidéos pratiques pour en savoir plus sur l'installation et l'entretien des produits

BLANCO: Vidéos:

<https://www.blanco.com/en-canada/>

Des questions? Communiquez avec nous dès aujourd'hui



BLANCO AMERICA INC.  
110 Mount Holly By-Pass  
Lumberton NJ 08048

Téléphone & Téléc.:  
Téléphone: 1-888-668-6201  
Téléc.: 609-668-6211"

---

*Bien que BLANCO s'efforce de fournir des renseignements exacts, toutes les dimensions sont nominales, ne peuvent être garanties, et elles peuvent être modifiées ou ne plus être disponibles. BLANCO n'assume aucune responsabilité pour l'utilisation de données techniques désuètes ou supprimées.*