

Produktdatenblatt FARON XL 6 S

Art. Nr. 524804

Vorteil



- Traditionelle Stilelemente in moderner Interpretation
- Feine Profilkante als Designelement an Spülenrand und Schneidbrett
- Doppelte Rillen unterstreichen den Landhauscharakter
- Großzügiges XL-Becken
- Optionales Schneidbrett aus massiver Esche, auch mit Ornamenten erhältlich, kann auf der Abtropffläche oder dem Becken platziert werden
- Hochwertige Ausstattung mit C-Überlauf und InFino-Ablaufsystem
- Umkehrbar einbaubar

Farben



SILGRANIT felsgrau

Verfügbare Farben

schwarz
anthrazit
felsgrau
vulkangrau
weiss
softweiss
tartufo
cafe

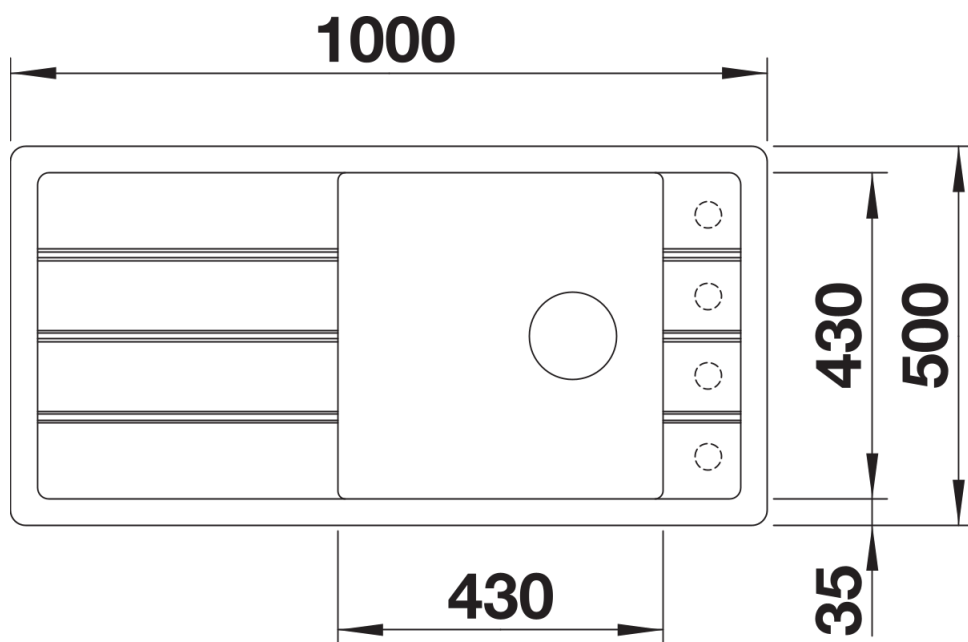
Planungshinweise

- Ausschnitt-Daten für alle Einbauverfahren finden Sie in unserem Internet-Download

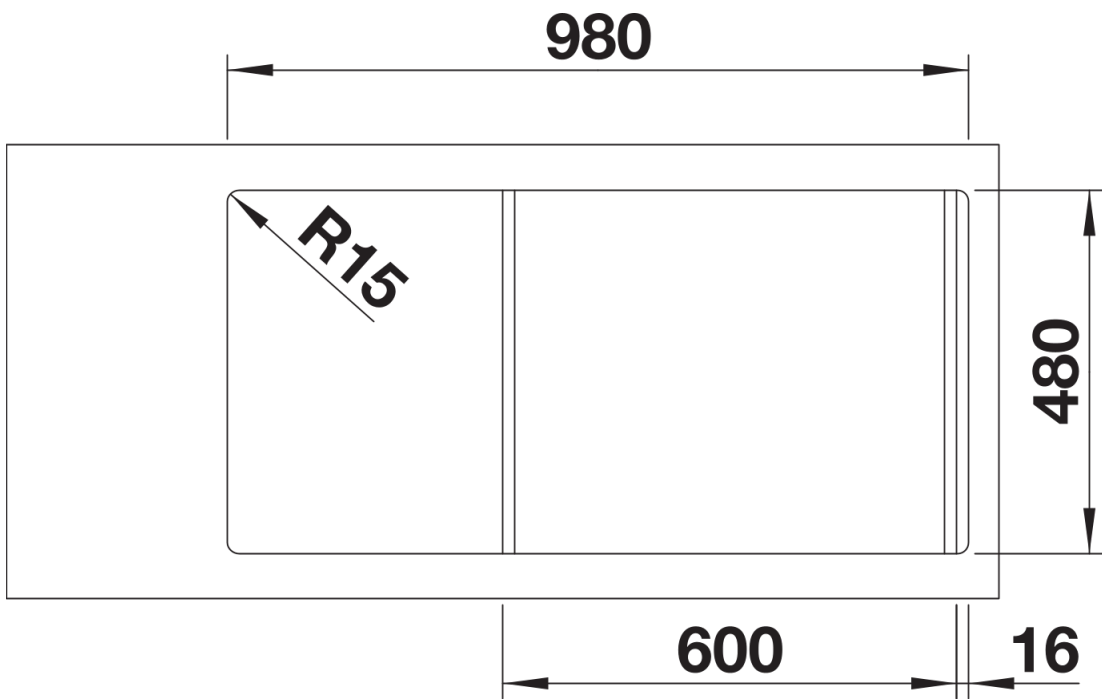
Lieferumfang

- Ablaufgarnitur mit platzsparendem Rohr
- 3 ½" InFino Siebkorb

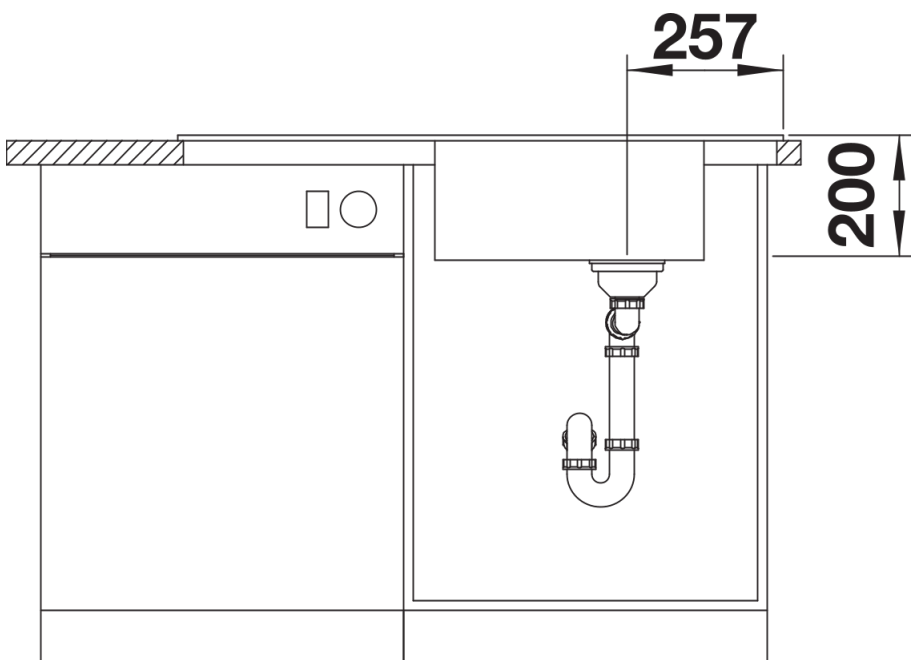
Details



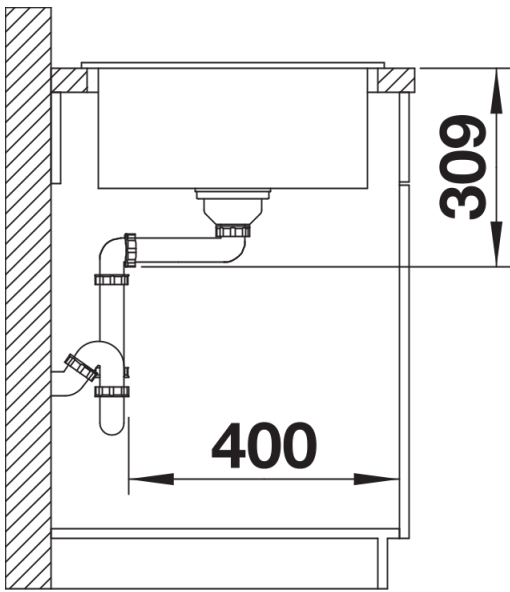
Aufsicht



Ausschnitt



Frontansicht



Seitenansicht