

Produktdatenblatt ETAGON 700-IF

Art. Nr. 524272

Vorteil



- Grosszügiges Etagenbecken mit der Funktionalität eines Spülcenters
- Integrierte Stufe schafft eine zusätzliche Funktionsebene
- Durchdachtes Systemkonzept mit vielseitig verwendbaren ETAGON-Schienen
- Hochwertige Ausstattung mit Überlauf C-overflow und Ablaufsystem InFino – elegant integriert und besonders pflegeleicht

Planungshinweise

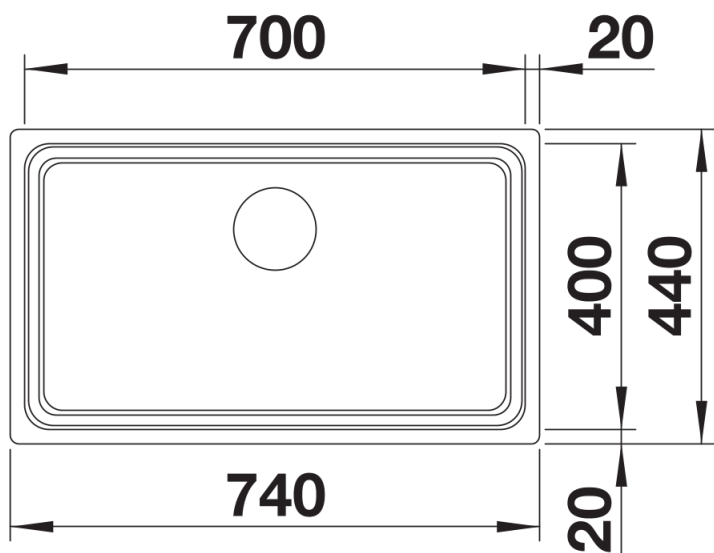
- Für Einbau von Küchenarmatur, Abflauffernbedienung oder Spülmittelspender in Schichtstoffplatten empfehlen wir ein flexibles Dichtungsband.
- Ausschnitt-Daten finden Sie unter www.blanco.ch

Lieferumfang

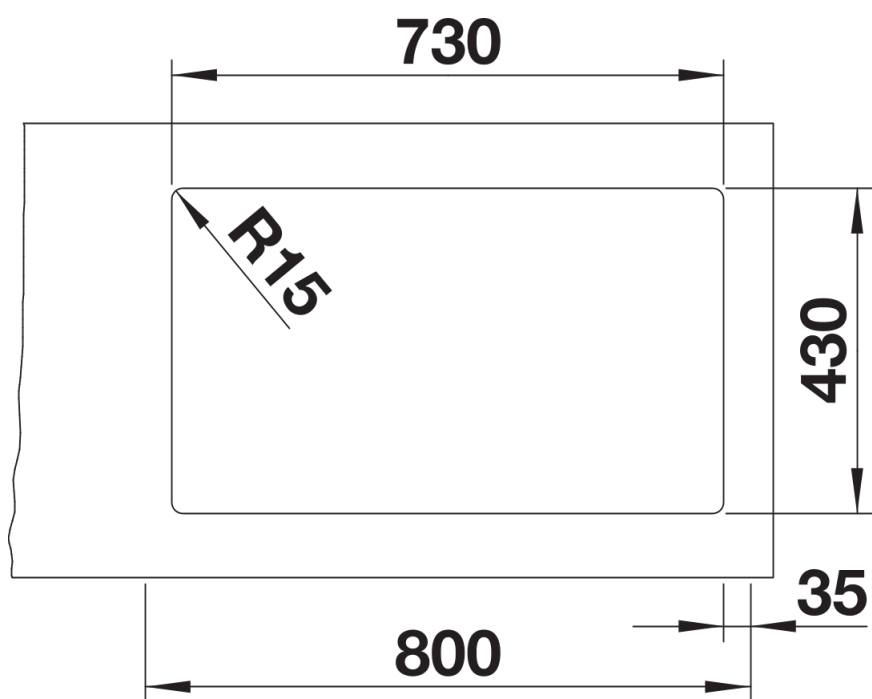
- 2 x ETAGON-Schiene aus Edelstahl
- Ablaufgarnitur mit Raumsparrohr
- 3 ½" InFino-Korbventil
- Befestigungsset

234164 - Zwei ETAGON-Schienen

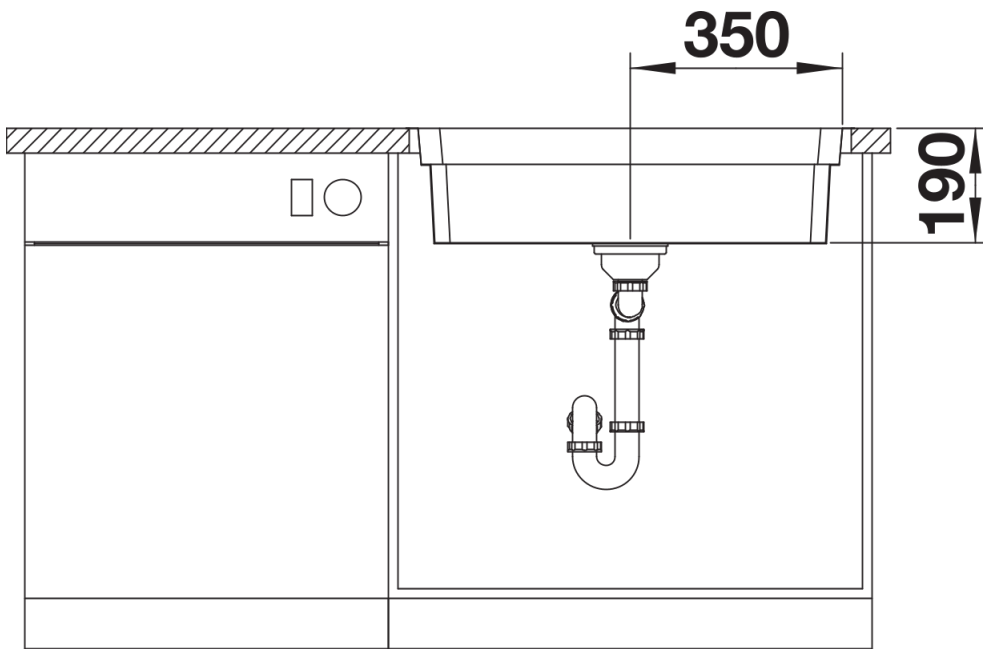
Details



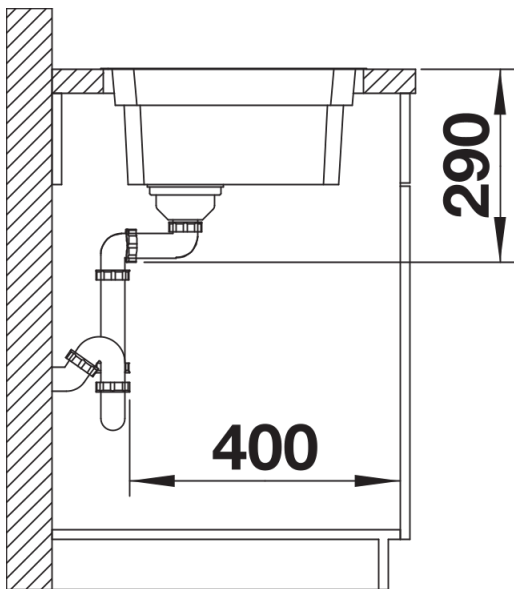
Aufsicht



Ausschnitt



Frontansicht



Seitenansicht