

Produktdatenblatt ETAGON 700-U

Art. Nr. 525891

Vorteil



- Grosszügiges Etagenbecken mit der Funktionalität eines Spülcenters
- Integrierte Stufe schafft eine zusätzliche Funktionsebene
- Durchdachtes Systemkonzept mit vielseitig verwendbaren ETAGON-Schienen
- Hochwertige Ausstattung mit Überlauf C-overflow und Ablaufsystem InFino – elegant integriert und besonders pflegeleicht
- Für den Unterbau, besonders in der Kombination mit hochwertigen Arbeitsplatten geeignet

Farben



Verfügbare Farben

schwarz
anthrazit
felsgrau
vulkangrau
weiss
softweiss
tartufo
cafe

SILGRANIT schwarz

Planungshinweise

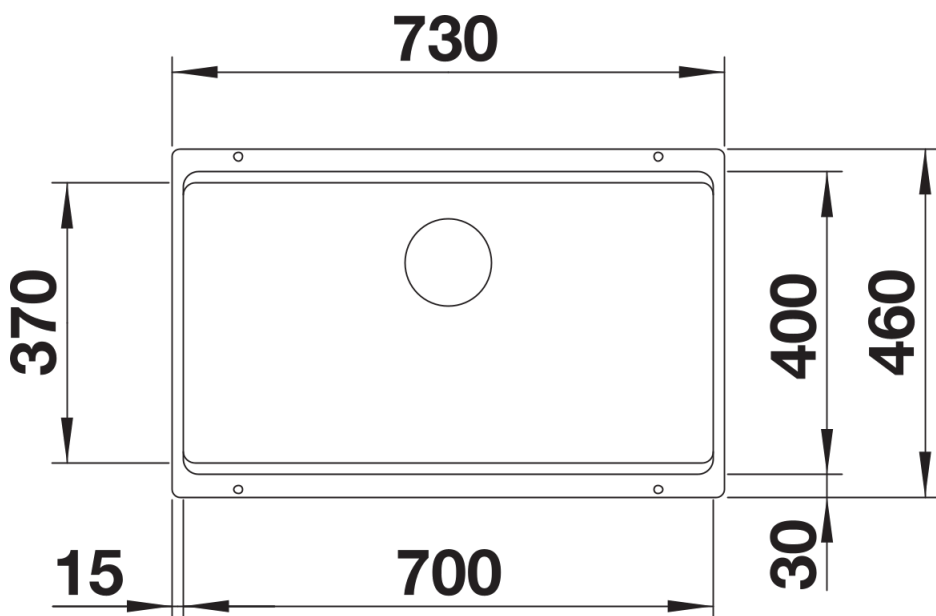
- Ausschnittradius: 20 mm

Lieferumfang

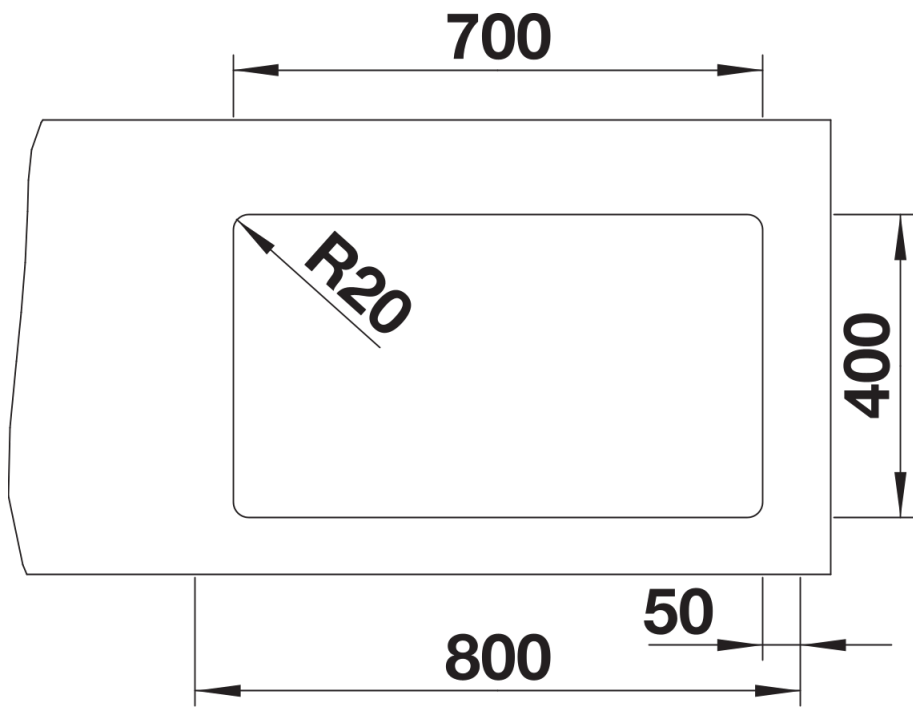
- 2 x ETAGON-Schiene aus Edelstahl
- Ablaufgarnitur mit Raumsparrohr
- 3 ½" InFino-Korbventil
- Befestigungsset

234164 - Set ETAGON Schienen SILGRANIT und Edelstahl

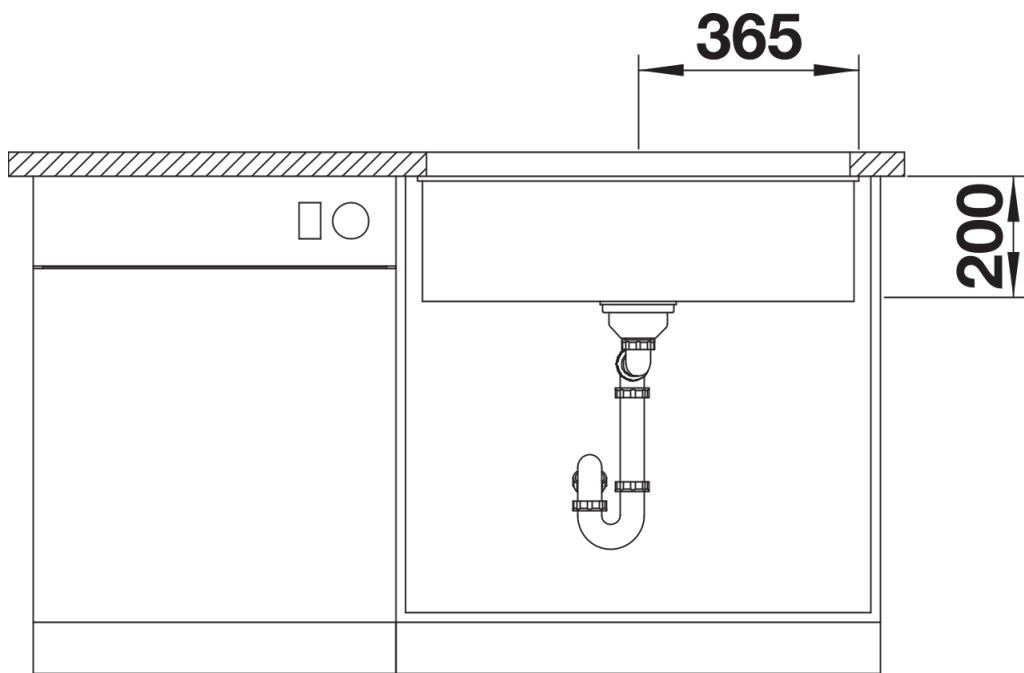
Details



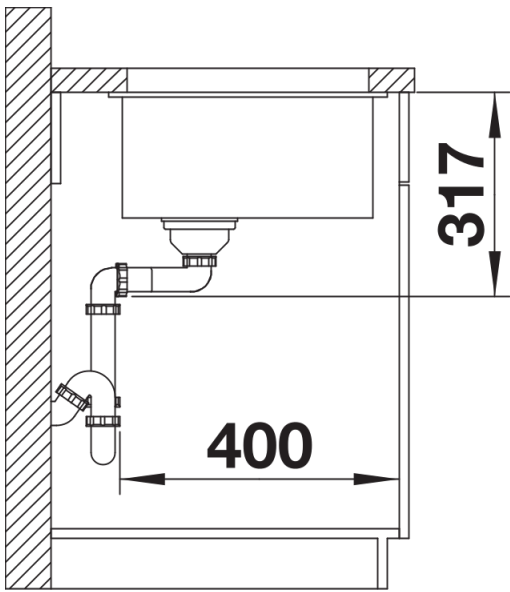
Aufsicht



Ausschnitt



Frontansicht



Seitenansicht