

Produktdatenblatt EVOL-S Volume Hebel links

Art. Nr. 525212

Vorteil



- Messbecherfunktion mit komfortabler Einstellung der exakten Wassermenge dank präzisiertem Drehrad
- Umweltfreundlich bedarfsgerechter Wasserverbrauch mit intuitiver TouchBedienung
- Dynamic Flow Control intelligente Steuerung des Wasserdurchflusses
- Herausziehbarer Auslauf in hochwertiger Metallausführung
- HebellinksVersion perfekt auf die Beckenanordnung abgestimmt
- Oberflächenausführungen Chrom und Edelstahl finish UltraResist lieferbar

Farben



Verfügbare Farben

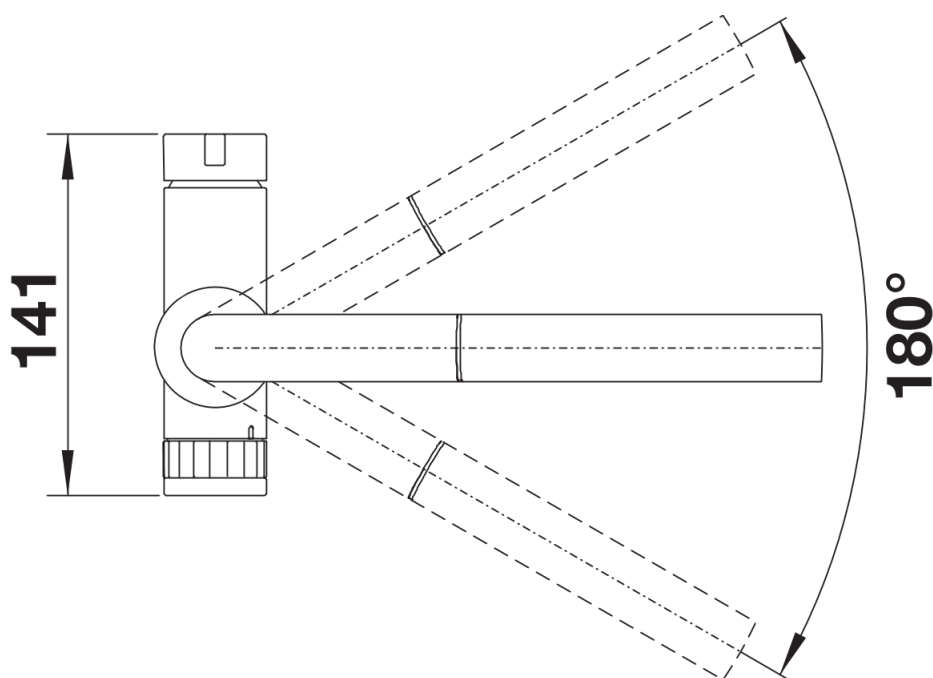
chrom

galvanisch chrom

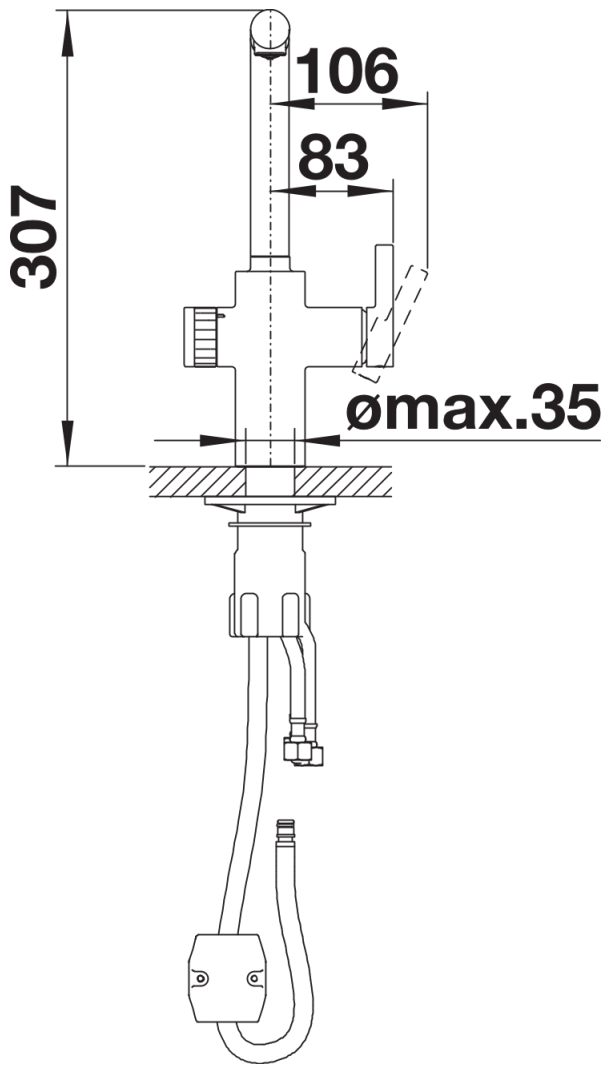
Lieferumfang

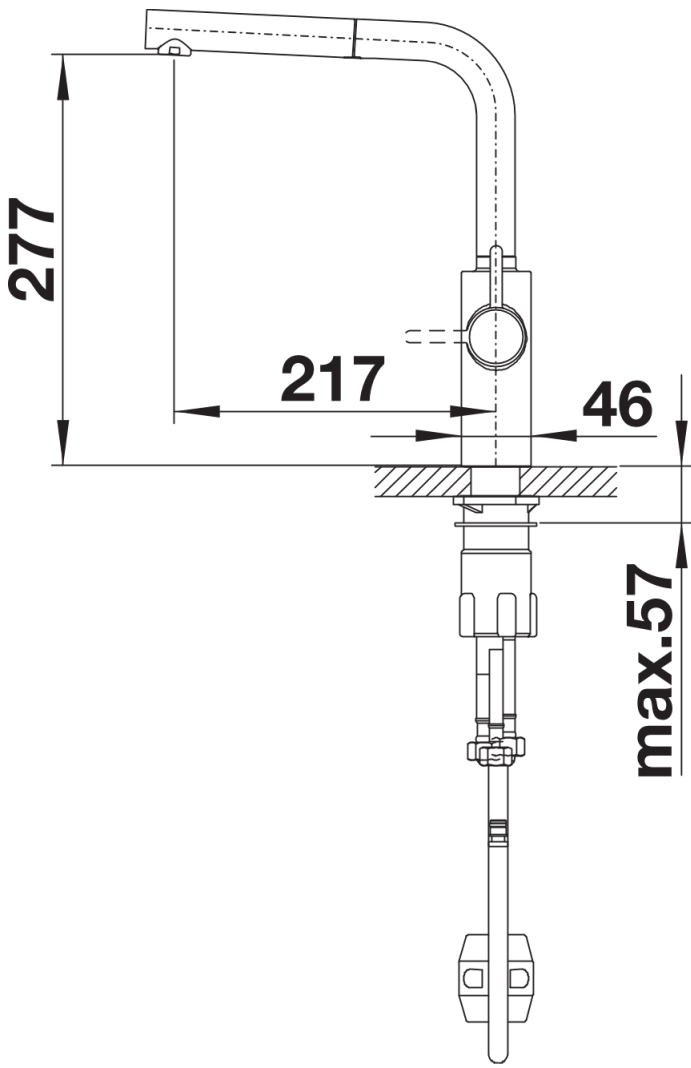
- Auslauf 180° schwenkbar Hahnlochbohrung mit \varnothing 35 mm erforderlich Kartusche mit keramischen Dichtungen Brauseschlauch nylonummantelt Flexible Anschlussschläuche mit 610 mm Länge und 3/8" Mutter für besonders leichte und sichere Montage Ventilbox mit Netzanschluss 230 V Patentierter Strahlregler für deutlich geringere Verkalkung Stabilisierungsplatte zur Erhöhung der Standfestigkeit der Küchenarmatur bei Einbau in Spülen in Edelstahl Serienmäßig mit Rückflussverhindere ausgestattet und damit eigensicher gegen Rückfließen nach EN 1717 Durchflussmenge 75 Liter/Minute bei 3 bar wassersparende Armatur nach DIN EN 817 LGA Zertifizierung vorgesehen DVGW Zertifizierung vorgesehen

Details



Schwenkbereich





Seitenansicht