

Produktdatenblatt FLEXON II 80/3

Art. Nr. 525221

Vorteil

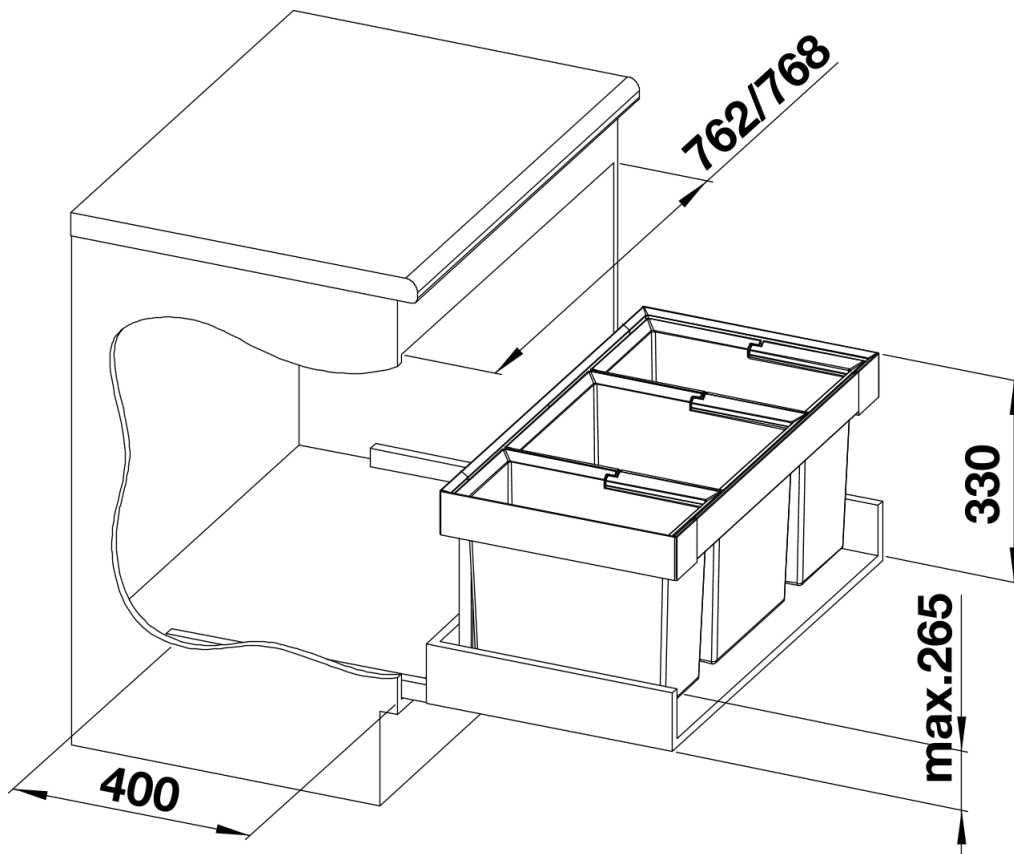


- Modernes, harmonisches und funktionales Design
- System mit umschließendem Rahmen und abgestimmten Farben
- Hochwertiges Schubladensystem für alle gängigen Auszüge
- Leichte Zugänglichkeit und Reinigung der Schublade und aller Teile
- Unübertroffen schnelle und einfache Montage
- Praktische Zubehöre optional erhältlich

Details

19l	30l	16l
------------	------------	------------

Aufsicht



PRODUKT_3D