

Produktdatenblatt LINUS

Art. Nr. 525806

Vorteil



- Minimalistisches Design
- Ausführung in schwarz matt für eine genaue Abstimmung auf das Umfeld
- Hoher Auslauf für leichtes Befüllen von Töpfen und Vasen
- Erweiteter Aktionsradius durch 360° schwenkbaren Auslauf

Farben



Verfügbare Farben
schwarz matt

Sonderfarben schwarz matt

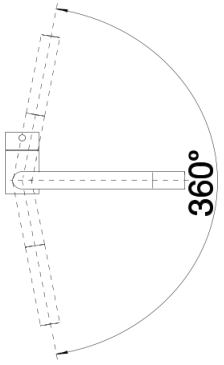
Planungshinweise

- Optional erhältlich:
- Strahlregler mit Klar- und Perlstrahlregler, inkl. Serviceschlüssel für Hochdruck-Armaturen

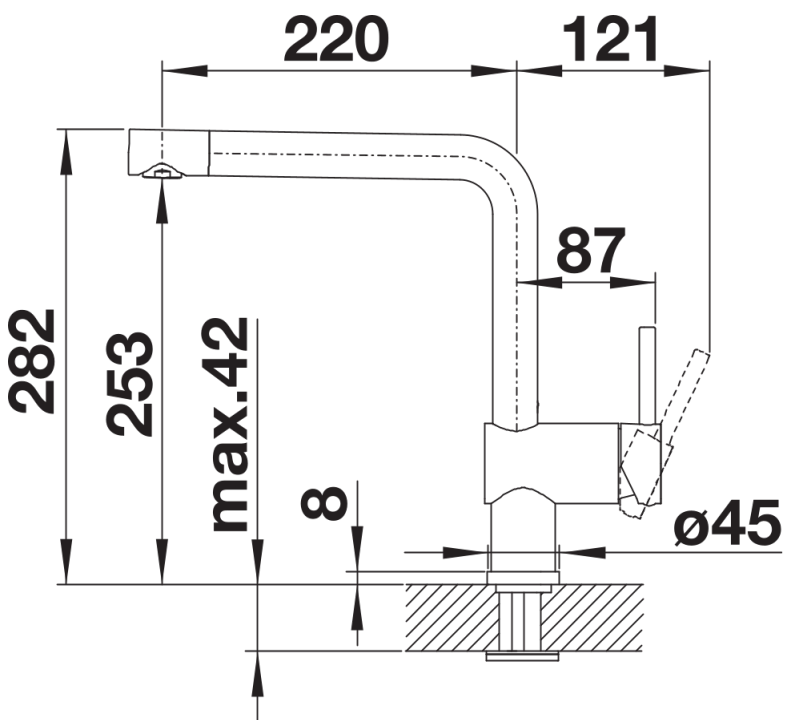
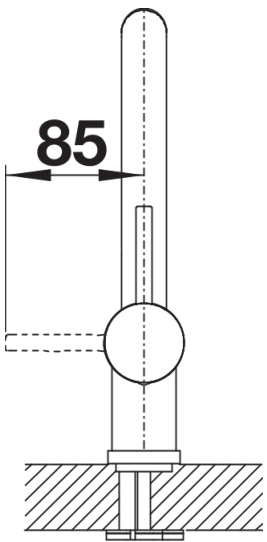
Lieferumfang

- Auslauf 360° schwenkbar
- Hahnlochbohrung mit Ø 35 mm erforderlich
- Kartusche mit keramischen Dichtungen
- Flexible Anschlussschläuche mit 450 mm Länge und 3/8" Mutter für besonders leichte und sichere Montage
- Patentierter Strahlregler für deutlich geringere Verkalkung
- Stabilisierungsplatte zur Erhöhung der Standfestigkeit der Küchenarmatur bei Einbau in Spülen aus Edelstahl
- LGA zertifiziert
- DVGW zertifiziert

Details



Schwenkbereich



Seitenansicht