

## Produktdatenblatt LINUS-S

Art. Nr. 525807

### Vorteil

---



- Minimalistisches Design
- Ausführung in schwarz matt für eine genaue Abstimmung auf das Umfeld
- Herausziehbarer Auslauf
- Hochwertige Metallausführung der Brause
- Hoher Auslauf für leichtes Befüllen von Töpfen und Vasen

### Farben

---



Verfügbare Farben  
schwarz matt

Sonderfarben schwarz matt

## Planungshinweise

---

- Optional erhältlich:
- Strahlregler mit Klar- und Perlstrahlregler, inkl. Serviceschlüssel für Hochdruck-Armaturen

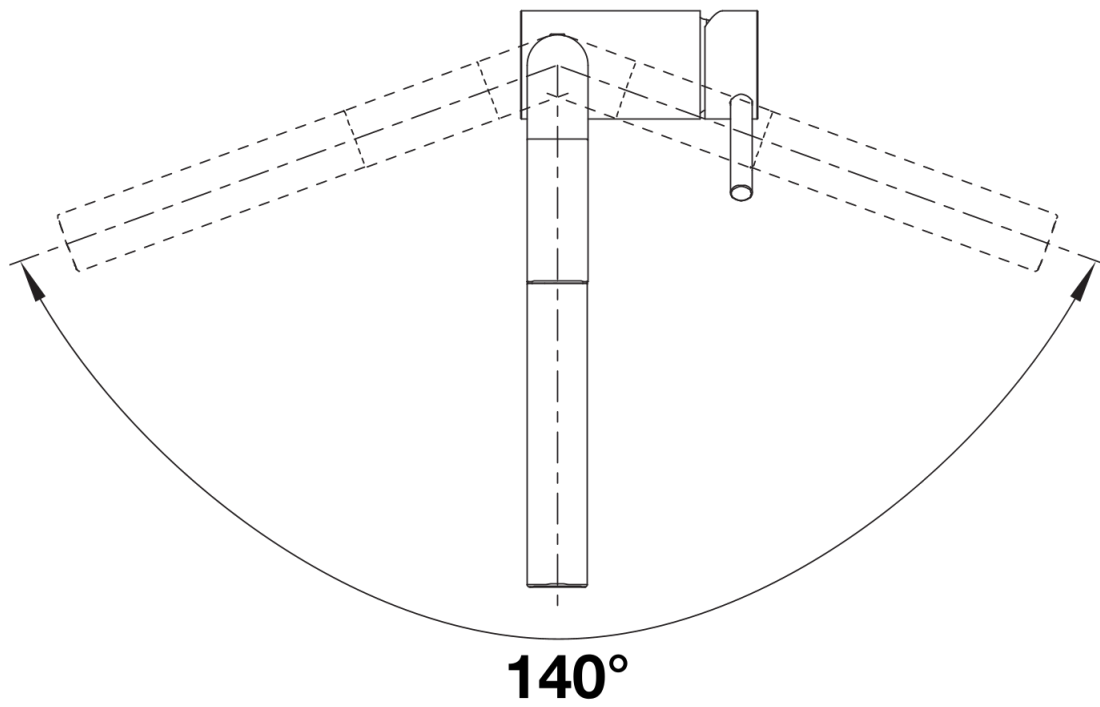
## Lieferumfang

---

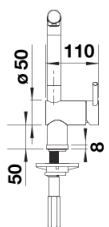
- 140° schwenkbarer Auslauf für größere Reichweite
- Ø 35 mm Armaturenbohrung erforderlich
- Mit Keramik-Scheibenkartusche
- Patentierter Strahlregler für deutlich reduzierte Verkalkung
- Brause aus Metall
- Metallummantelter Brauseschlauch
- BLANCO-Schlauchgewicht für mehr Reichweite
- Flexible Anschlussrohre, 700 mm lang und  $\frac{3}{8}$ "-Mutter
- Stabilisierungsplatte zur Erhöhung der Standfestigkeit der Armatur beim Einbau in Edelstahlspülen
- Mit Rückflussverhinderer und damit garantiert rückflussfrei nach EN 1717

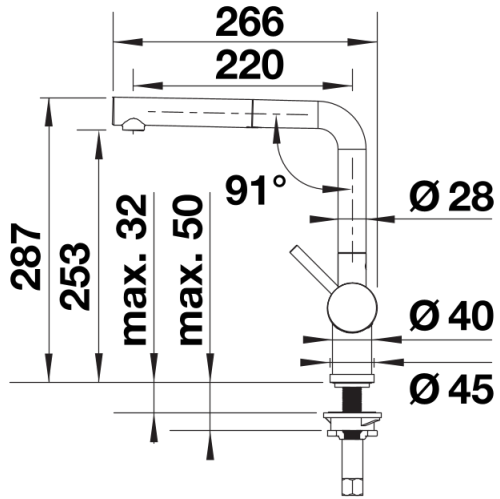
## Details

---



Schwenkbereich





Seitenansicht