

## Produktdatenblatt ROTAN 400-U

Art. Nr. 521337

Vorteil

---



- Definierte Konturen für zahlreiche Küchenstile
- Form mit klaren Linien
- Großes Beckenvolumen für optimale Nutzung
- Unterbaubecken - immer im Trend

## Farben

---



### Verfügbare Farben

schwarz

anthrazit

vulkangrau

weiss

softweiss

cafe

SILGRANIT cafe

## Planungshinweise

---

- Ausschnittradius: 10mm

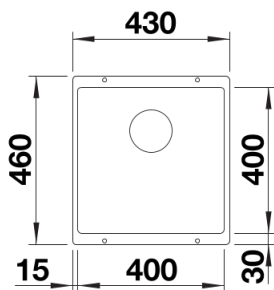
## Lieferumfang

---

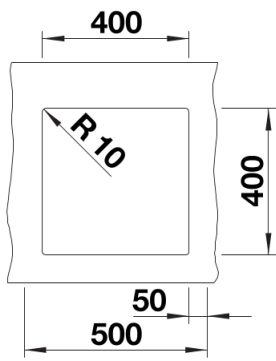
- Ablaufgarnitur mit Raumsparrohr  
- 3 ½" Korbventil

## Details

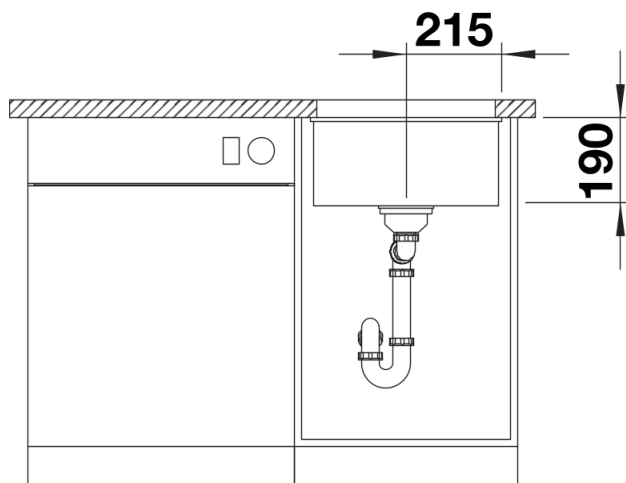
---



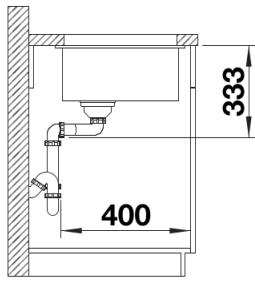
## Aufsicht



Ausschnitt



Frontansicht



Seitenansicht