

Produktdatenblatt ROTAN 500-U

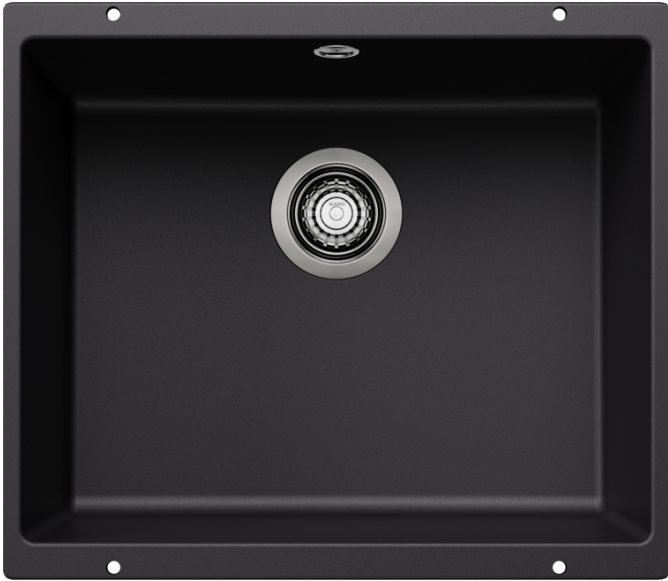
Art. Nr. 526098

Vorteil



- Definierte Konturen für zahlreiche Küchenstile
- Form mit klaren Linien
- Großes Beckenvolumen für optimale Nutzung
- Unterbaubecken - immer im Trend

Farben



Verfügbare Farben

schwarz

anthrazit

vulkangrau

weiss

softweiss

cafe

SILGRANIT schwarz

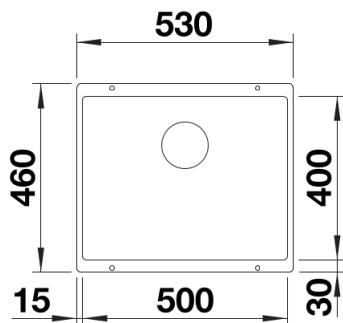
Planungshinweise

- Ausschnittradius: 10mm

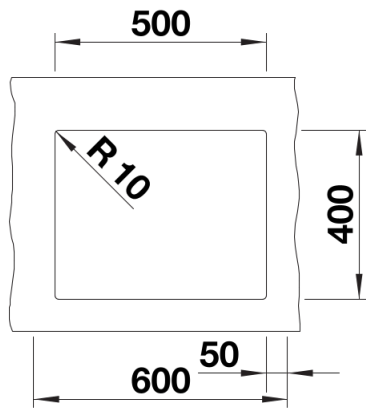
Lieferumfang

- Ablaufgarnitur mit Raumsparrohr
- 3 ½" Korbventil

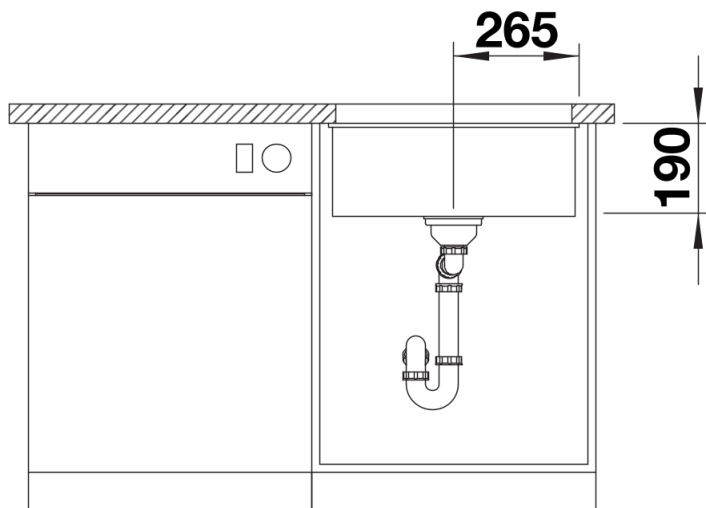
Details



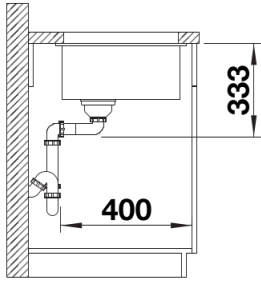
Aufsicht



Ausschnitt



Frontansicht



Seitenansicht