

Produktdatenblatt SOLIS 340-U

Art. Nr. 526115

Vorteil



- Harmonisches Zusammenspiel funktionaler und optischer Elemente
- Hochwertige Ausstattung mit verdecktem Überlauf C-overflow und Ablaufsystem InFino – elegant integriert und besonders pflegeleicht
- Grosses Beckenvolumen und praktisch nutzbare Bodenfläche
- Funktionales Zubehör optional erhältlich

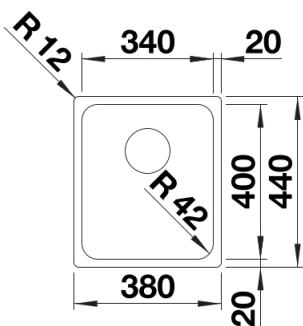
Planungshinweise

- Hinweis: Bei der Kombination von Einzelbecken benötigen Sie eine Beckenverbindung, Art.-Nr. 120 055.S225088

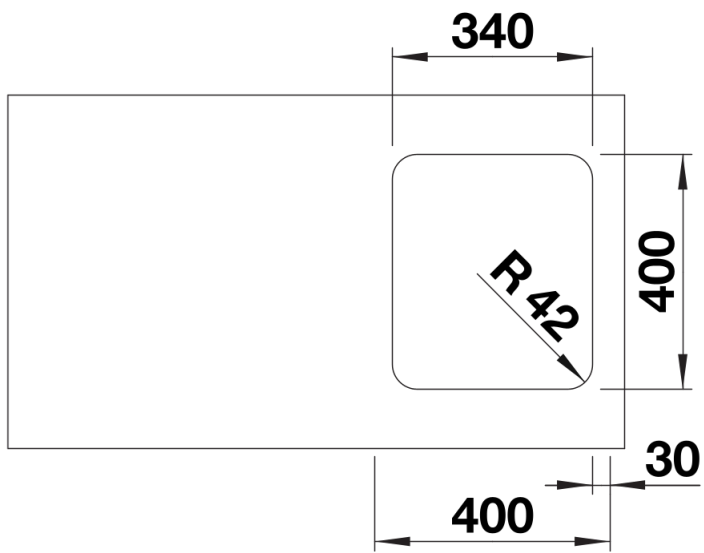
Lieferumfang

- Ablaufgarnitur mit Raumsparrohr
- 3 ½" InFino-Korbventil
- Befestigungsset

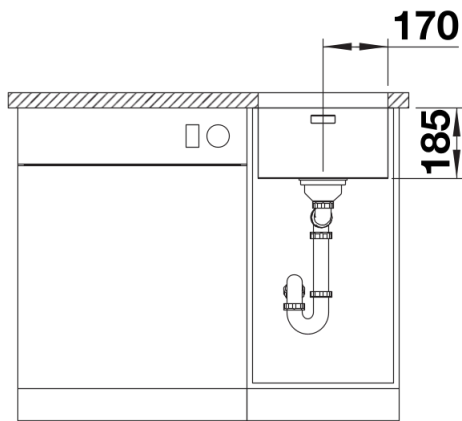
Details



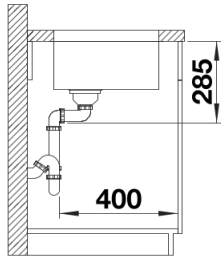
Aufsicht



Ausschnitt



Frontansicht



Seitenansicht