

## Produktdatenblatt SOLIS 500-U

Art. Nr. 526122

Vorteil

---



- Harmonisches Zusammenspiel funktionaler und optischer Elemente
- Hochwertige Ausstattung mit verdecktem Überlauf C-overflow und Ablaufsystem InFino – elegant integriert und besonders pflegeleicht
- Grosses Beckenvolumen und praktisch nutzbare Bodenfläche
- Funktionales Zubehör optional erhältlich

## Planungshinweise

---

- Hinweis: Bei der Kombination von Einzelbecken benötigen Sie eine Beckenverbindung, Art.-Nr. 120 055.S225088

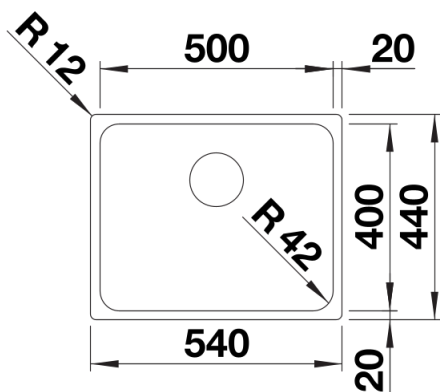
## Lieferumfang

---

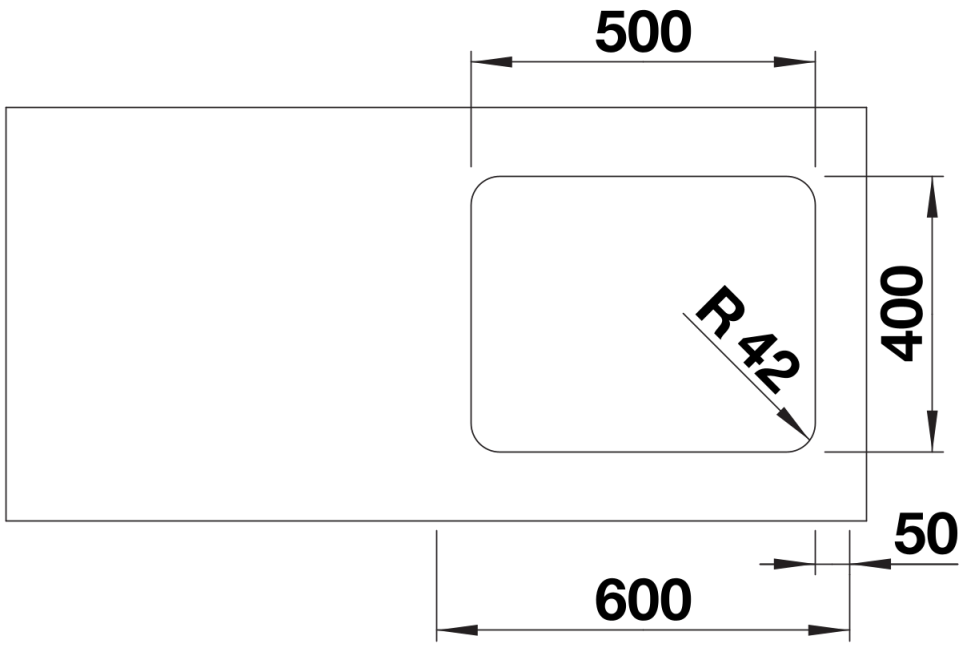
- Ablaufgarnitur mit Raumsparrohr
- 3 ½" InFino-Korbventil
- Befestigungsset

## Details

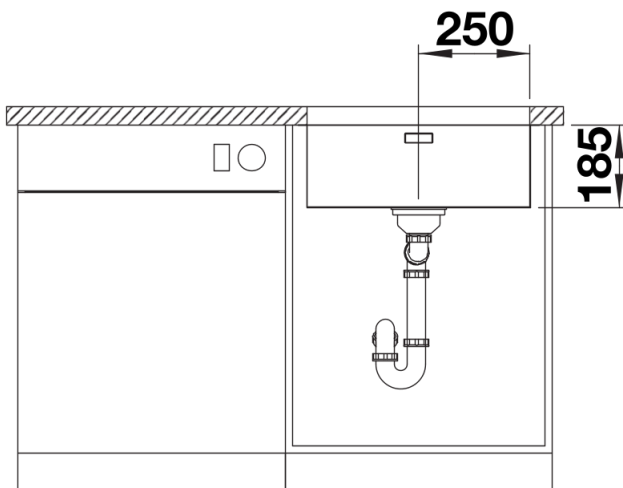
---



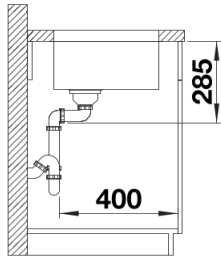
## Aufsicht



Ausschnitt



Frontansicht



Seitenansicht