

Produktdatenblatt SOLIS 340/180-IF

Art. Nr. 526130

Vorteil



- Harmonisches Zusammenspiel funktionaler und optischer Elemente
- Hochwertige Ausstattung mit verdecktem Überlauf C-overflow und Ablaufsystem InFino – elegant integriert und besonders pflegeleicht
- Grosses Beckenvolumen und praktisch nutzbare Bodenfläche
- Eleganter IF-Flachrand für den flächenbündigen und aufliegenden Einbau
- Funktionales Zubehör optional erhältlich

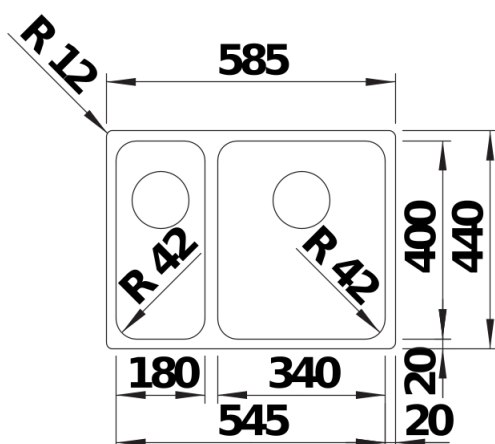
Planungshinweise

- Hinweis: Für den Einbau von Küchenarmatur, Ablauffernbedienung oder Spülmittelspender in Laminatarbeitsplatten benötigen Sie ein flexibles Dichtungsband, Art.-Nr. 120 055.

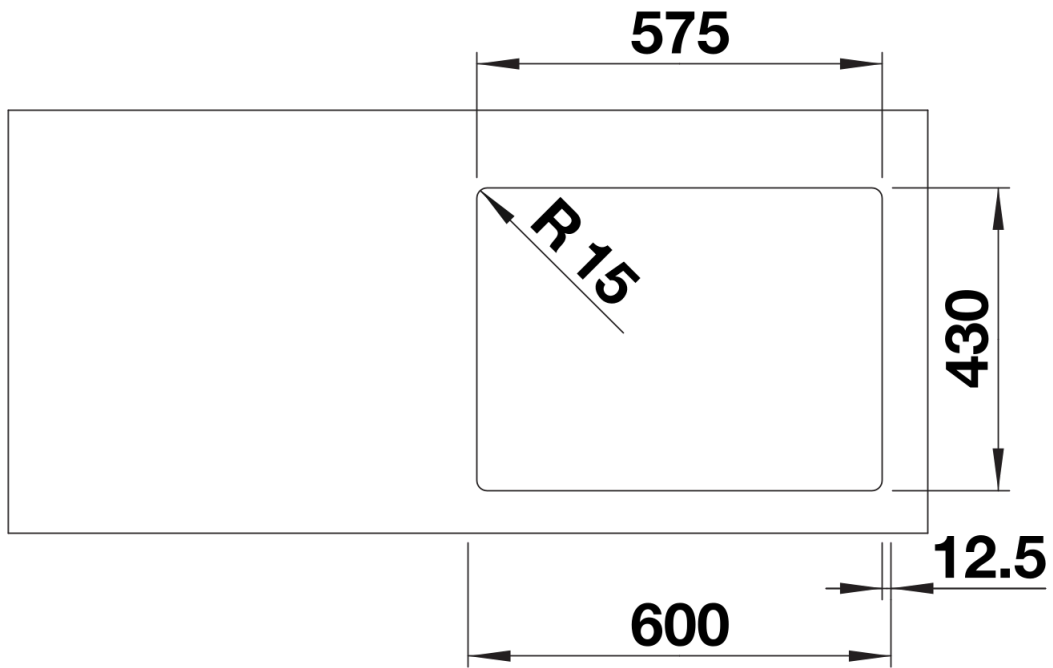
Lieferumfang

- Ablaufgarnitur mit Raumsparrohr
- 2 x 3 ½" InFino-Korbventil
- Befestigungsset

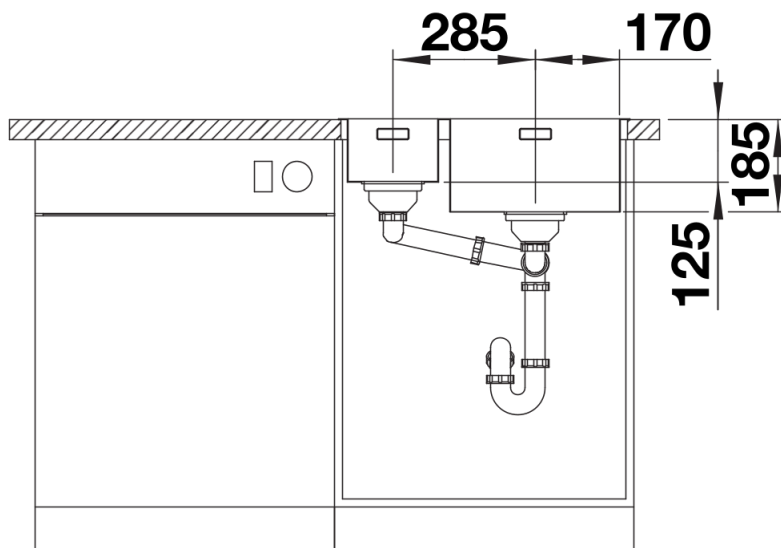
Details



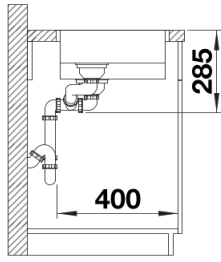
Aufsicht



Ausschnitt



Frontansicht



Seitenansicht