

Produktdatenblatt SELECT II 45/2

Art. Nr. 526200

Vorteil



- Komplette Raumnutzung des Spülenunterschrankes dank masslich abgestimmter Lösungen, im Einklang mit Spüle und Armatur
- Breite Modellpalette für die gängigsten Schrankmasse
- Vielfältige und verschiedene Abfalltrennmöglichkeiten durch flexible Eimerkombinationen
- Einfache Montage ohne Messen, Anzeichnen oder Vorbohren
- Optional erhältliches Zubehör ergänzt das System zu einer individuellen Lösung
- Modernes Design mit hochwertigem Aluminium
- Leichte Reinigung aller Teile dank grosser und glatter Flächen

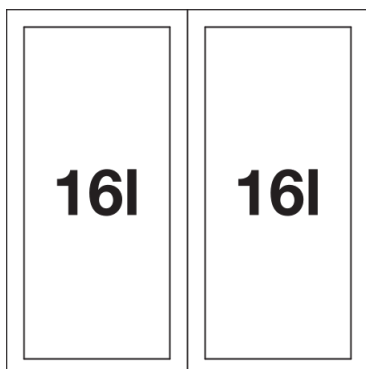
Planungshinweise

- Einbauhöhe 361 mm, Einbautiefe 400 mm, notwendiges Schrankinnenmass für Auszugsschienen 450 mm, Dicke der Schrankseitenwände 16 mm oder 19 mm.
- Für Schränke mit einer Seitenwanddicke von 18 mm sind Abstandsplatten 00243513 separat zu bestellen.
- Es werden Fronttüren ohne Scharniere und Bohrungen benötigt. Griffanordnung beachten.
- Auch für Einbau in Unterschränke mit Kassettentüren ab 40 mm Rahmen geeignet.
- Beachten Sie bei der Planung die Einbauhöhe des Abfallsystems, Einbautiefe der Spüle und das daraus resultierende Mindestmass für den Unterschrank.
- Mindestens empfohlene Sockelhöhe für den Einbau von MOVEX: 100 mm.

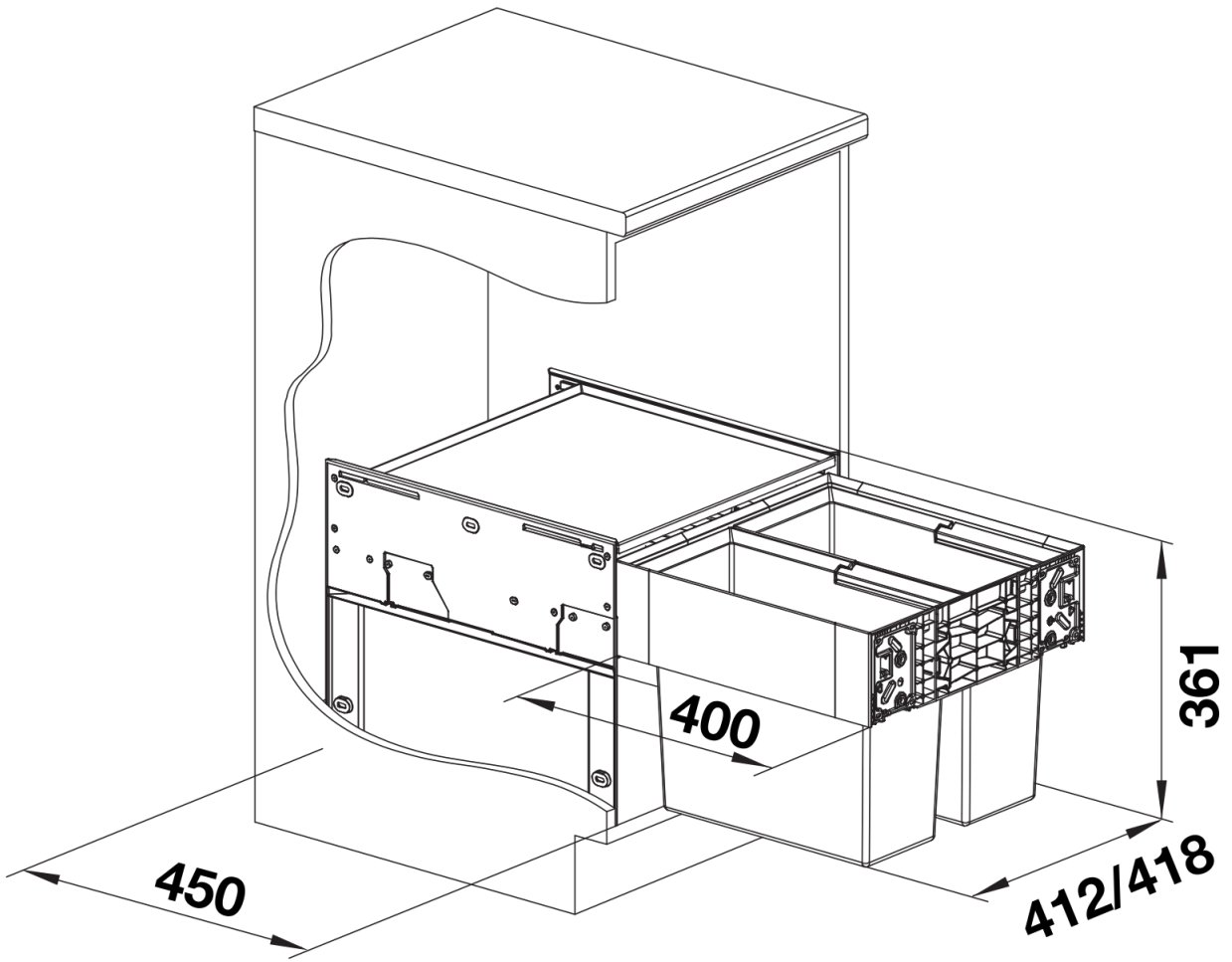
Lieferumfang

- Auszugssystem zur Frontanbindung
- Systemabdeckung
- 2 x 16 l Eimer

Details



Aufsicht



PRODUKT_3D