

Produktdatenblatt SELECT II XL 60/3

Art. Nr. 526205

Vorteil



- Komplette Raumnutzung des Spülenunterschrankes dank masslich abgestimmter Lösungen, im Einklang mit Spüle und Armatur
- Breite Modellpalette für die gängigsten Schrankmasse
- Vielfältige und verschiedene Abfalltrennmöglichkeiten durch flexible Eimerkombinationen
- Einfache Montage ohne Messen, Anzeichnen oder Vorbohren
- Optional erhältliches Zubehör ergänzt das System zu einer individuellen Lösung
- Modernes Design mit hochwertigem Aluminium
- Leichte Reinigung aller Teile dank grosser und glatter Flächen

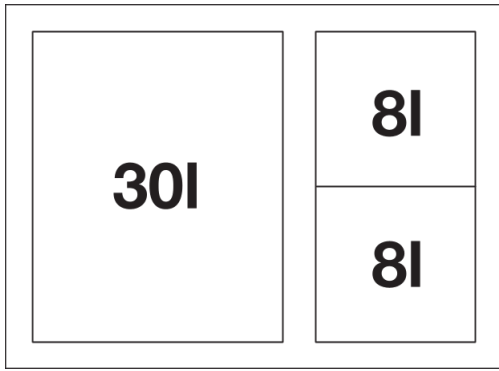
Planungshinweise

- Einbauhöhe 361 mm, Einbautiefe 400 mm, erforderliches Korpus-Innenmaß für Auszugsschienen 450 mm, Korpusseitenwandstärke 16 mm oder 19 mm.
- Für Schränke mit 18 mm Seitenwandstärke müssen Distanzplatten 243 513 separat bestellt werden.
- Hierzu sind Fronttüren ohne Scharniere oder Bohrungen erforderlich. Bitte Griffposition beachten.
- Auch zum Einbau in Unterschränke mit Rahmen- und Kassettentüren mit Rahmen ab 40 mm geeignet.
- Bitte beachten Sie bei der Planung die Einbauhöhe des Abfallsystems, die Einbautiefe der Spüle und die daraus resultierenden Mindestmaße des Unterschranks.
- Minimale empfohlene Sockelhöhe für MOVEX-Montage: 100 mm.

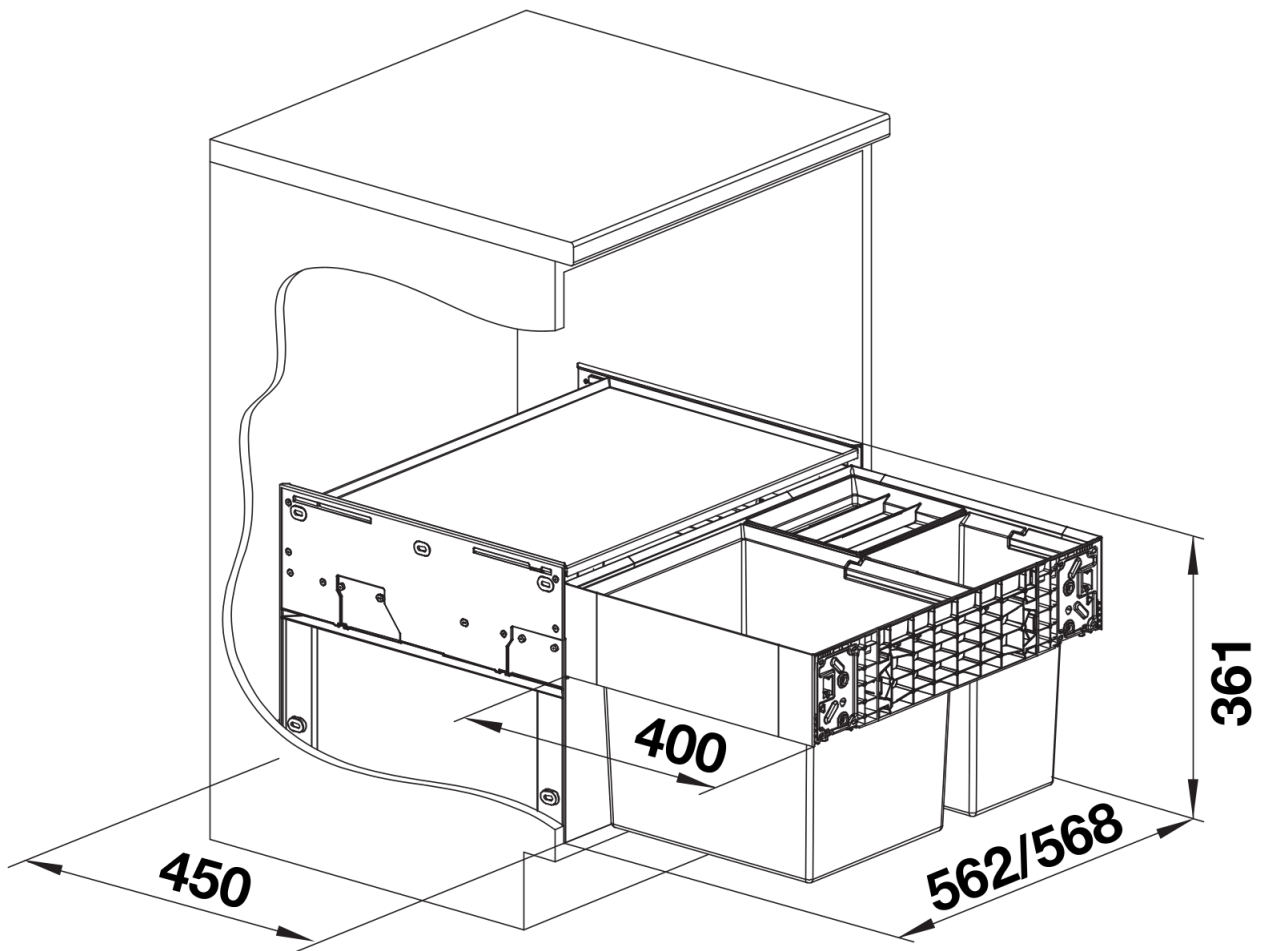
Lieferumfang

- Auszugssystem zur Frontanbindung
- Systemabdeckung
- 1 x 30 l und 2 x 8 l Eimer
- 1 x Eimerdeckel 8 l

Details



Aufsicht



PRODUKT_3D