

## Produktdatenblatt SELECT II 60/2 Orga

Art. Nr. 526208

### Vorteil

---



- Komplette Raumnutzung des Spülenunterschrank dank masslich abgestimmter Lösungen, im Einklang mit Spüle und Armatur
- Breite Modellpalette für die gängigsten Schrankmasse
- Flexible Universalboxen in der Organisationsschublade sorgen für noch mehr Ordnung
- Vielfältige und verschiedene Abfalltrennmöglichkeiten durch flexible Eimerkombinationen
- Einfache Montage ohne Messen, Anzeichnen oder Vorbohren
- Optional erhältliches Zubehör ergänzt das System zu einer individuellen Lösung
- Modernes Design mit hochwertigem Aluminium
- Leichte Reinigung aller Teile dank grosser und glatter Flächen

## Planungshinweise

---

- Einbauhöhe 458 mm (eingesetzte Universalboxen sind verschiebbar um ggf. Ablaufgarnitur auszuweichen),, Einbautiefe 400 mm, notwendiges Schrankinnenmass für Auszugsschienen 450 mm, Dicke der Schrankseitenwände 16 mm oder 19 mm.||• Für Schränke mit einer Seitenwanddicke von 18 mm sind Abstandsplatten 00243513 separat zu bestellen.||• Es werden Fronttüren ohne Scharniere und Bohrungen benötigt. Griffanordnung beachten.||• Auch für Einbau in Unterschränke mit Kassettentüren ab 40 mm Rahmen geeignet.||• Beachten Sie bei der Planung die Einbauhöhe des Abfallsystems, Einbautiefe der Spüle und das daraus resultierende Mindestmass für den Unterschrank.||•Mindestens empfohlene Sockelhöhe für den Einbau von MOVEX: 100 mm.

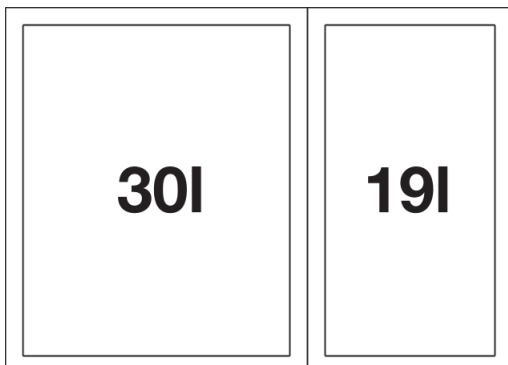
## Lieferumfang

---

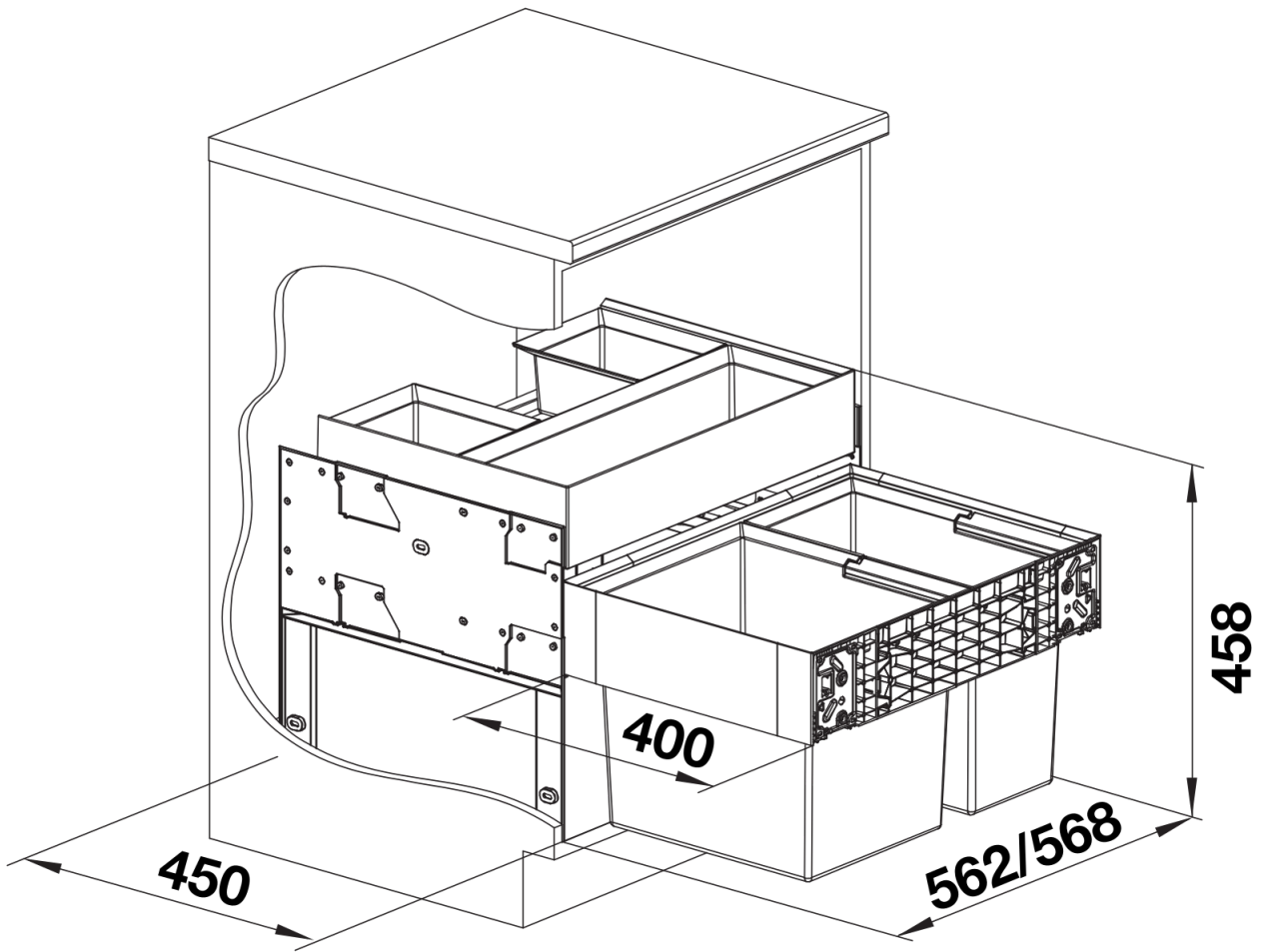
- Auszugssystem zur Frontanbindung
- Organisationsschublade
- 1 x 30 l und 1 x 19 l Eimer

## Details

---



Aufsicht



PRODUKT\_3D