

Produktdatenblatt SUPRA 400-IF R12

Art. Nr. 526350

Vorteil



- Vielseitiges Programm
- Eleganter IF-Flachrand für den flächenbündigen und aufliegenden Einbau
- Praktisches Zubehör optional erhältlich

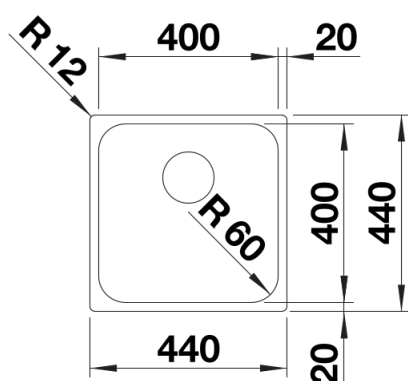
Planungshinweise

- Für Einbau von Küchenarmatur, Ablauffernbedienung oder Spülmittelspender in Schichtstoffplatten empfehlen wir ein flexibles Dichtungsband.
- Ausschnitt-Daten finden Sie unter www.blanco.ch

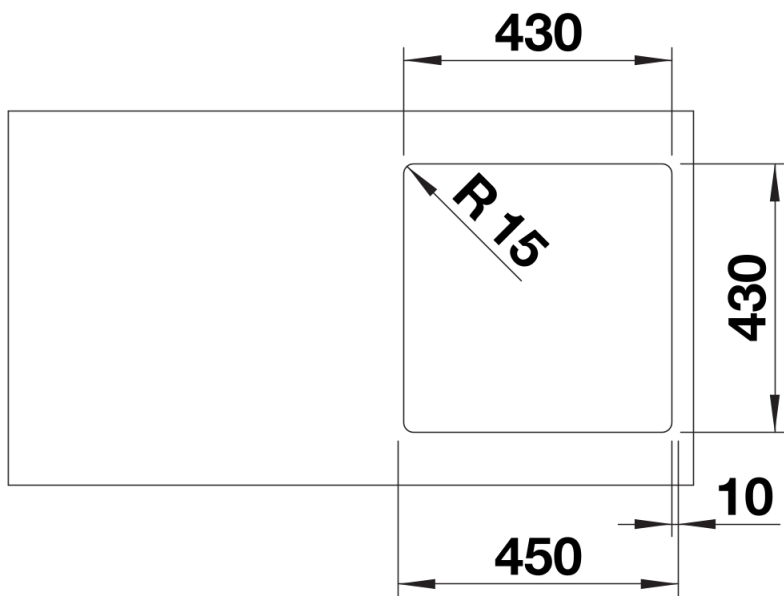
Lieferumfang

- Ablaufgarnitur mit Raumsparrohr
- 3 ½" Korbventil
- Befestigungsset

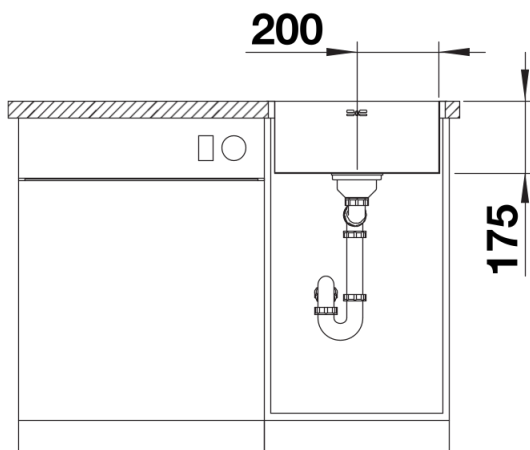
Details



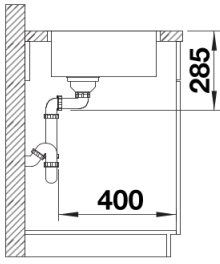
Aufsicht



Ausschnitt



Frontansicht



Seitenansicht